

«Talleres Radioelectricos Querol SL»  
(TRQ SL)

Светильник SIRAH для аварийного освещения  
Паспорт

1. Назначение

- 1.1. Светильник серии SIRAH предназначен для аварийного освещения административно-общественных помещений и производственных зданий. Светильники рассчитаны для работы в сети переменного тока с номинальным напряжением 230В (±10%), 50/60 Гц (±0,4 Гц). Качество электроэнергии должно соответствовать ГОСТ 13109-97.
- 1.2. Светильник соответствует требованиям безопасности ГОСТ Р МЭК 60598-2-22, ГОСТ Р МЭК 60598-1 и ЭМС по ГОСТ Р 51318.
- 1.3. Светильник выпускается в исполнении УХЛ4 по ГОСТ 15150-69. Рабочая температура окружающей среды +0 - +40°C
- 1.4. Светильник может быть установлен на опорную поверхность из нормально воспламеняемого материала.
- 1.5. Класс защиты от поражения электрическим током – II.

2. Комплект поставки

Светильник (с источником света), шт.	1
Упаковка, шт.	1
Паспорт, шт.	1

3. Требования по технике безопасности

Установку, чистку светильника и замену аккумулятора производить только при отключенном питании.

4. Правила эксплуатации и установка

- 4.1. Эксплуатация светильника производится в соответствии с «Правилами технической эксплуатации электроустановок потребителей».
- 4.2. Распаковать светильник. Снять рассеиватель при помощи отвертки, которую следует вставить в небольшие пазы, расположенные с двух сторон от рассеивателя и поднять ее вверх (см. рис. 1).
- 4.3. Ввести сетевые провода (max сечение 2,5 мм<sup>2</sup>) рабочей и/или аварийной сети питания через сальник в корпусе.
- 4.4. Установить корпус светильника на опорную поверхность или встроить в стену (полностью или частично) при помощи клипс ST 21 (в комплект поставки не входят) (рис. 2а, 2б).
- 4.5. Подключить сетевые провода к клеммной колодке в соответствии с приведенной схемой.
- 4.6. Закрепить рассеиватель на корпусе светильника.
- 4.7. Убедиться, что желтые светодиодные индикаторы процесса зарядки и наличия питания горят.
- 4.8. Загрязненный рассеиватель очищать мягкой ветошью, смоченной в слабом мыльном растворе.
- 4.9. Перед эксплуатацией светильника необходимо провести 3-4 цикла «перезарядки» аккумулятора для установления установочной емкости аккумулятора. Длительность зарядки 24 часа при нормируемой окружающей температуре и напряжения питания от 0,9 до 1,06 нормируемого значения.
- 4.10. При снижении продолжительности работы светильника необходимо произвести замену аккумулятора.

5. Порядок проведения режима контроля

5.1. В светильнике SIRAH нет возможности подключения блока Telemando. Функция контроля реализована с помощью кнопки TEST, при нажатии на которую происходит имитация включения аварийного режима.

6. Свидетельство о приеме

Светильник соответствует ТУ и признан годным к эксплуатации.  
Дата выпуска \_\_\_\_\_  
Контролер \_\_\_\_\_  
Упаковщик \_\_\_\_\_  
Светильник сертифицирован.

7. Гарантийные обязательства

- 7.1. Завод – изготовитель обязуется безвозмездно отремонтировать или заменить светильник, вышедший из строя не по вине покупателя в условиях нормальной эксплуатации, в течение гарантийного срока.
- 7.2. Светильник является обслуживаемым прибором. При установке светильника необходимо предусмотреть возможность свободного доступа для его обслуживания или ремонта. Завод-производитель не несет ответственности и не компенсирует затраты, связанные со строительными-монтажными работами и наймом специальной техники при отсутствии свободного доступа к светильнику для его обслуживания или ремонта.
- 7.3. Гарантийный срок – 36 месяцев с даты поставки светильника. Гарантийные обязательства не признаются в отношении изменения оттенков окрашенных поверхностей и пластиковых частей в процессе эксплуатации. Гарантийный срок на аккумуляторы,

поставляемые в составе аварийных светильников составляет 12 (двенадцать) месяцев с даты поставки.

7.4 Гарантия сохраняется в течение указанного срока при условии, что сборка, монтаж и эксплуатация светильников производится специально обученным техническим персоналом и в соответствии с паспортом на изделие.

7.5. Срок службы светильников в нормальных климатических условиях при соблюдении правил монтажа и эксплуатации составляет: 8 лет – для светильников, корпус и/или оптическая часть (рассеиватель) которых изготовлены из полимерных материалов. 4 года – для аккумулятора.

7.6 Производитель оставляет за собой право на внесение изменений в конструкцию изделия улучшающие потребительские свойства. Кроме того, производитель не несет ответственности за возможные опечатки и ошибки, возникшие при печати.

Завод-изготовитель:

Adva Pio XII-38 12500 Vinaros, Spain. TRQ SL (произведено для ООО «ТК «Световые Технологии»)

Гарантийные обязательства принимаются по адресу: 127273, г. Москва, ул. Отрадная, д. 2-Б. ООО «ТК «Световые Технологии»

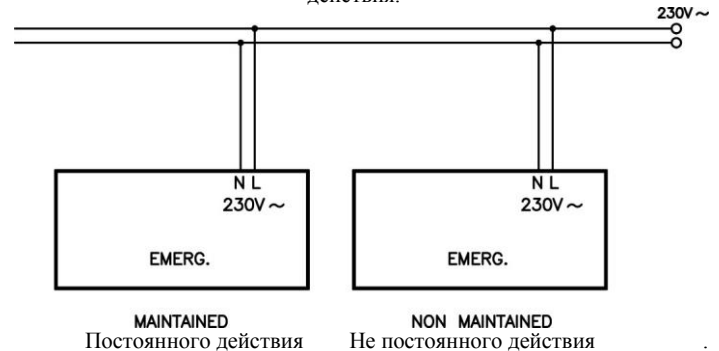
Дата продажи \_\_\_\_\_

Штамп магазина \_\_\_\_\_

Телефон горячей линии: 8-800-333-23-77.



Рис. I - Схема подключения светильников непостоянного/постоянного действия.



Монтаж светильника:

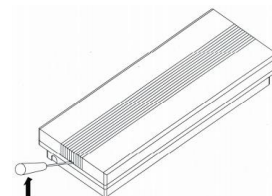
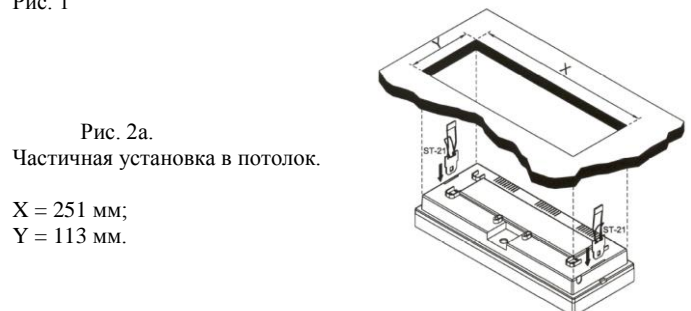


Рис. 1



X = 251 мм;  
Y = 113 мм.

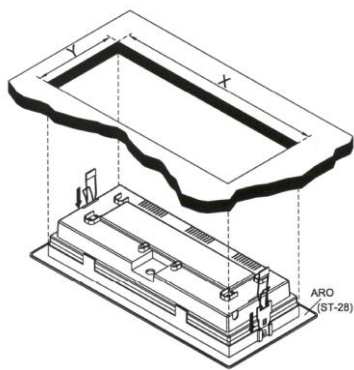


Рис. 26.  
Полная установка в потолок.

X = 277 мм;  
Y = 133 мм.

Наименование	Мощность и цоколь лампы аварийного режима	Батарея Ni-Cd	Масса, кг, не более	Длительность работы лампы в аварийном режиме (час.)	Световой поток лампы аварийного режима (лм)	Степень защиты от воздействия окружающей среды, IP	Режим работы
SIRAH 2011-3 LED	3 Вт (LED модуль)	2,4 В 1,5А*ч	0,48	1	100	20	Непостоянного действия
SIRAH 2013-3 LED	3 Вт (LED модуль)	3,6 В 1,5А*ч	0,52	3			
SIRAH 2021-3 LED	3 Вт (LED модуль)	3,6 В 1,5А*ч	0,5	1	100	20	Постоянного действия
SIRAH 2023-3 LED	3 Вт (LED модуль)	3,6 В 1,5А*ч	0,54	3			