



**СЕРТИФИКАТ СООТВЕТСТВИЯ
№ С-RU.ПБ16.В00092**

**Извещатель пожарный дымовой
автономный
ИП 212-81 "Аврора-01"**

Руководство по эксплуатации
СПНК.425238.004 РЭ
Версия 1.1

СОДЕРЖАНИЕ

1 НАЗНАЧЕНИЕ.....	3
2 ТЕХНИЧЕСКИЕ ДАННЫЕ.....	3
3 КОМПЛЕКТНОСТЬ.....	6
4 ОБЩИЕ УКАЗАНИЯ ПО ЭКСПЛУАТАЦИИ.....	6
5 УКАЗАНИЯ МЕР БЕЗОПАСНОСТИ	7
6 КОНСТРУКЦИЯ ИЗВЕЩАТЕЛЯ	7
7 ПОРЯДОК УСТАНОВКИ	7
8 ПОДГОТОВКА К РАБОТЕ	8
9 ПОРЯДОК РАБОТЫ	8
10 ВОЗМОЖНЫЕ НЕИСПРАВНОСТИ И СПОСОБЫ ИХ УСТРАНЕНИЯ	9
11 ТЕХНИЧЕСКОЕ ОБСЛУЖИВАНИЕ	9
12 ХРАНЕНИЕ.....	10
13 ТРАНСПОРТИРОВАНИЕ.....	10
Приложение А Внешний вид извещателя.....	11
Приложение Б Вид извещателя без базы	12
Приложение В Подсоединение извещателей к локальной сети	13

Настоящее руководство по эксплуатации предназначено для правильного использования, транспортирования и технического обслуживания извещателя пожарного дымового автономного ИП 212–81 "Аврора-01" (далее – извещателя).

1 НАЗНАЧЕНИЕ

1.1 Извещатель предназначен для применения в качестве автоматического средства обнаружения пожара и сигнализации о пожаре в помещениях зданий и сооружений различного назначения (в том числе жилых), реагирующий на определенный уровень концентрации аэрозольных продуктов, образующихся при горении (пиролизе) веществ и материалов.

1.2 При достижении контролируемым фактором пожара определенного значения уровня концентрации аэрозольных продуктов, соответствующего чувствительности извещателя, формируется сигнал "Тревога".

1.3 Извещатель может использоваться в индивидуальном режиме или в составе локальной сети совместно с другими извещателями, находящимися в одном или нескольких помещениях защищаемого объекта, для дублирования сигнализации (оповещения) о пожаре в случае срабатывания любого из них.

1.4 Извещатель предназначен для эксплуатации в помещениях с регулируемыми и нерегулируемыми климатическими условиями, на объектах, где существует воздействие вибрации и механических ударов. Конструкция извещателя не предусматривает эксплуатацию в условиях воздействия агрессивных сред.

1.5 Извещатель не является средством измерения и не имеет точностных характеристик.

1.6 Извещатель рассчитан на круглосуточную непрерывную работу.

1.7 Пример записи обозначения извещателя при заказе и в другой документации: "Извещатель пожарный дымовой автономный ИП 212-81 "Аврора-01", ТУ 4371-053-23072522- 2004".

2 ТЕХНИЧЕСКИЕ ДАННЫЕ

2.1 Чувствительность извещателя (удельная оптическая плотность среды, контролируемой извещателем, при которой формируется сигнал "Тревога") находится в пределах от 0,05 до 0,2 дБ·м⁻¹.

2.2 Извещатель имеет несколько режимов работы, которые индицируются посредством комбинации звуковых и световых сигналов с помощью сирены и светодиода (СД):

2.3 При установке элемента питания извещатель переходит в режим «Включение». В данном режиме сирена однократно издает короткий (длительностью менее 1 с) звуковой сигнал, а СД непрерывно светится в течение не более 40 с. По окончании свечения СД извещатель переходит в "Дежурный" режим.

2.4 В "Дежурном" режиме извещатель находится при отсутствии воздействия контролируемого фактора пожара, или когда уровень концентрации аэрозольных продуктов ниже порога чувствительности извещателя. В данном режиме звуковая сигнализация отсутствует, световая сигнализация - проблесковое свечение СД (короткие вспышки с периодом повторения от 20 до 40 с).

2.5 Режим "Тест" используется для контроля работоспособности дымовой камеры, СД и сирены. Извещатель переходит в указанный режим после быстрого (меньше чем за 1 с) переключения (размыкание - замыкание) датчика вскрытия. В случае, если извещатель работает нормально, СД светится непрерывно и сирена звучит непрерывно. После повторного переключения датчика вскрытия извещатель возвращается в "Дежурный" режим. Извещатель автоматически возвращается в "Дежурный" режим через 30 с.

2.6 В режим "Тревога" извещатель переходит при воздействии контролируемого фактора пожара и достижении плотности дыма установленного порога чувствительности извещателя. В данном режиме СД светится непрерывно, и сирена звучит непрерывно. В данном режиме извещатель находится до тех пор, пока плотность дыма выше установленного порогового значения. Как только плотность дыма падает ниже порогового значения, извещатель переходит в "Дежурный" режим. Для принудительной остановки звуковой индикации необходимо извлечь извещатель из базы (разомкнуть датчик вскрытия) (в случае необходимости извещатель через некоторое время можно вернуть на место). СД при этом продолжает гореть (если сохраняется критическая концентрация дыма). Если же концентрация дыма падает ниже порога чувствительности, СД также гаснет. В режиме "Тревога" замыкаются контакты для подключения к локальной сети для активизации параллельно подключенных извещателей.

2.7 Извещатель переходит в режим "Разряд батареи", если произошло снижение напряжения источника питания до значения $(2,80 \pm 0,05)$ В. Звуковая сигнализация при этом отсутствует, а СД светится короткими вспышками с периодом от 8 до 12 с.

2.8 Извещатель переходит в режим "Полный разряд", если произошло снижение напряжения источника питания до значения менее 2,7 В. В этом режиме СД светится короткими вспышками с периодом от 8 до 12 с, а сирена выдает звуковые сигналы длительностью не более 1 с с периодом повторения не более 60 с.

2.9 В режим "Внешняя тревога" извещатель, подключенный к локальной сети, переходит, если в режим "Тревога" перешел другой извещатель, подключенный к данной локальной сети. В данном режиме сирена и СД включаются и выключаются с периодом 2 с. Для "ручной" остановки звуковой индикации необходимо разомкнуть датчик вскрытия, при этом СД будет продолжать мигать.

2.10 В режим "Неисправность" извещатель переходит по результатам анализа сигнала, связанного с рассеянием излучения от стенок дымовой камеры извещателя в отсутствие дыма. Если сигнал слишком мал, возможно

произошло загрязнение оптической системы и извещатель переходит в режим "Неисправность". В этом режиме СД мигает каждую секунду, а сирена активизируется каждые 5 мин в режиме пониженной громкости. Сбросить данный режим можно только отсоединением батареи питания.

2.11 Уровень громкости звукового сигнала в режиме "Тревога", измеренный на расстоянии 1 м от извещателя, - не менее 85 дБ в течение интервала времени не менее 4 мин.

2.12 Значения чувствительности в зависимости от количества срабатываний извещателя соответствуют требованиям раздела 4.7 ГОСТ Р 53325.

2.13 Значения чувствительности в зависимости от ориентации относительно направления воздушного потока соответствуют требованиям раздела 4.7 ГОСТ Р 53325.

2.14 Значения чувствительности от образца к образцу соответствуют требованиям раздела 4.7 ГОСТ Р 53325.

2.15 Электрические характеристики.

2.16 Ток, потребляемый извещателем, составляет:

- в дежурном режиме не более 12 мкА;
- в режиме "Тревога" не более 40 мА.

2.17 Габаритные размеры, мм, - не более:

- диаметр 111;
- высота 64.

2.18 Масса извещателя - не более 0,15 кг.

2.19 Устойчивость к внешним воздействиям.

2.19.1 Извещатель устойчив и прочен к воздействию температуры окружающего воздуха от минус 30 до плюс 50 С

2.19.2 Извещатель устойчив и прочен к воздействию влажности окружающего воздуха 95 % при 40 С.

2.19.3 Извещатель сохраняет работоспособность после воздействия механических ударов с характеристиками в соответствии с требованиями раздела 4 ГОСТ Р 53325.

2.19.4 Извещатель устойчив и прочен к воздействию прямого механического удара с энергией 1,9 Дж.

2.19.5 Извещатель сохраняет работоспособность при воздействии фоновой освещенности от искусственного и/или естественного освещения 12 000 лк.

2.19.6 Извещатель прочен к воздействию вибрации в диапазоне частот от 10 до 55 Гц с амплитудой смещения 0,35 мм.

2.19.7 Степень защиты, обеспечиваемая оболочкой извещателя, соответствует IP43 согласно ГОСТ 14254-96.

2.20 Электромагнитная совместимость

2.20.1 Помехоустойчивость извещателя соответствует ГОСТ Р 51317.4.2-99, ГОСТ Р 51317.4.3-99, ГОСТ Р 51317.4.4-99, ГОСТ Р 51317.4.5-99 со степенью жесткости 3.

2.20.2 Радиопомехи промышленные от извещателя не превышают норм, установленных ГОСТ Р 51318.22-99 для оборудования класса Б (применение в жилых, коммерческих зонах и производственных зонах с малым энергопотреблением по ГОСТ Р 51317.6.3-99).

2.21 Надежность

2.21.1 Средняя наработка на отказ извещателя не менее 60 000 ч.

2.21.2 Средний срок службы извещателя не менее 10 лет.

2.21.3 Среднее время восстановления не более 1 ч.

3 КОМПЛЕКТНОСТЬ

3.1 Комплектность извещателя соответствует приведенной в таблице 3.1

Таблица 3.1

Обозначение документа	Наименование и условное обозначение	Кол.
СПНК.425238.004	Извещатель пожарный дымовой автономный ИП 212-81 "Аврора-01"	1 шт.
	Комплект принадлежностей:	
	Шуруп универсальный 3,5 30	2 шт.
	Дюбель Об	2 шт.
	Памятка по применению	1 экз.
СПНК.425238.004 ПС	Паспорт	1 экз.
СПНК.425238.004 РЭ	Руководство по эксплуатации	1 экз.

4 ОБЩИЕ УКАЗАНИЯ ПО ЭКСПЛУАТАЦИИ

4.1 Эксплуатация извещателей должна производиться техническим персоналом, изучившим настоящее руководство.

4.2 После вскрытия упаковки необходимо:

– провести внешний осмотр извещателя, и убедиться в отсутствии механических повреждений;

– проверить комплектность.

4.3 После транспортирования перед включением извещатели должны быть выдержаны без упаковки в нормальных условиях не менее 4 ч.

5 УКАЗАНИЯ МЕР БЕЗОПАСНОСТИ

5.1 При установке и эксплуатации извещателей следует руководствоваться положениями "Правил техники безопасности при эксплуатации электроустановок потребителей" и "Правил техники эксплуатации электроустановок потребителей".

6 КОНСТРУКЦИЯ ИЗВЕЩАТЕЛЯ

6.1 Внешний вид извещателя приведен в приложении А.

6.2 Извещатель при монтаже крепится в базе с фиксацией положения.

6.3 В конструкции извещателя имеется датчик вскрытия (см. приложение Б) – контакт, размыкающийся при отделении извещателя от базы. Датчик вскрытия используется для тестирования извещателя и для отключения звуковой сигнализации в режиме "Тревога".

6.4 Элемент питания извещателя устанавливается в отсек для элемента питания (см. приложение Б).

6.5 Извещатель имеет две клеммы для подключения к локальной сети (см. приложение Б) совместно с другими извещателями.

6.6 Схема подключения извещателя к локальной сети совместно с другими извещателями приведена в приложении В. Указанный способ подключения извещателя обеспечивает выдачу извещения "Внешняя тревога" в случае срабатывания любого из извещателей, подключенных к локальной сети.

6.7 В базе имеется два отверстия для крепления ее шурупами в месте установки извещателя.

7 ПОРЯДОК УСТАНОВКИ

7.1 При проектировании размещения извещателя необходимо руководствоваться СП 5.13130.2009.

7.2 Не рекомендуется устанавливать извещатель в местах, где возможны:

- попадание воды на корпус;
- выделение газов, паров и аэрозолей, вызывающих коррозию;
- воздействие мощных электромагнитных помех и теплового излучения.

7.3 При получении извещателей необходимо подготовить рабочее место, вскрыть упаковку, проверить комплектность по таблице 3.1.

7.4 **ВНИМАНИЕ!** Если извещатели перед вскрытием упаковки находились в условиях отрицательных температур, необходимо выдержать их при комнатной температуре не менее 4 ч.

7.5 Перед установкой извещателя необходимо провести внешний осмотр, убедиться в отсутствии видимых механических повреждений (трещины, сколы, вмятины).

7.6 Установить базу в место установки извещателя.

Примечание - Допускается установка извещателя только на горизонтальные поверхности светодиодным индикатором вниз

7.7 При необходимости произвести подсоединение извещателя к линии локальной сети согласно 6.6 настоящего руководства. Подсоединение извещателей к линии локальной сети производить строго с соблюдением полярности. Сечение жилы провода локальной сети должно быть в пределах от 0,125 до 2,5 мм².

8 ПОДГОТОВКА К РАБОТЕ

8.1 Подать питание на извещатель. Элемент питания поставляется установленным в извещатель. Для включения устройства необходимо вынуть изолирующую ленту.

8.2 Установить извещатель в базу и повернуть по часовой стрелке с небольшим нажатием до тех пор, пока извещатель не встанет на место.

9 ПОРЯДОК РАБОТЫ

9.1 Вызвать срабатывание извещателя (режим "Тест") – для этого произвести быстрое (меньше чем за 1 с) переключение (размыкание - замыкание) датчика вскрытия. Для размыкания датчика вскрытия необязательно вынимать извещатель из базы – достаточно его повернуть в базе до упора против часовой стрелки. Проконтролировать наличие непрерывного свечения светового индикатора и наличие непрерывного звукового сигнала. По истечении 30 с извещатель должен автоматически перейти в "Дежурный" режим. Повторное переключение датчика вскрытия до истечения 30 с также должно вернуть извещатель в "Дежурный" режим. В случае подключения извещателя к локальной сети, переход его в режим "Тревога" должен сопровождаться выдачей сигнала "Внешняя тревога" остальными извещателями данной локальной сети.

9.2 В случае использования извещателя в составе локальной сети совместно с другими извещателями проконтролировать переход извещателя в режим "Внешняя тревога" - для этого необходимо произвести короткое замыкание линий локальной сети на время не менее 2 с. Проконтролировать наличие коротких вспышек с периодом от 1,8 до 2,2 с светового индикатора и прерывистый звуковой сигнал с периодом от 1,8 до 2,2 с звукового сигнала.

10 ВОЗМОЖНЫЕ НЕИСПРАВНОСТИ И СПОСОБЫ ИХ УСТРАНЕНИЯ

10.1 Возможные неисправности и способы их устранения приведены в таблице 10.1.

Таблица 10.1

Внешние проявления неисправности	Возможная неисправность	Метод устранения
Извещатель не индицирует "Дежурный" режим	Разряжен или отсутствует элемент питания	Заменить элемент питания
Извещатель не выдает сигнал "Внешняя тревога" при срабатывании другого извещателя, подключенного к локальной сети	Неверная полярность подключения к локальной сети	Исправить полярность подключения извещателей к локальной сети
Извещатель срабатывает в отсутствие дыма	В оптической камере извещателя находится ПЫЛЬ	Очистить от пыли путем продувки воздухом

11 ТЕХНИЧЕСКОЕ ОБСЛУЖИВАНИЕ

11.1 При эксплуатации извещателей необходимо руководствоваться "Типовыми правилами технического содержания установок пожарной автоматики ВСН 25-09.68.85" и требованиями настоящего руководства.

11.2 Проверка работоспособности извещателей должна проводиться при плановых или других проверках технического состояния извещателей, но не реже 1 раза в 6 месяцев.

11.3 Проверка работоспособности производится согласно 9.1 настоящего руководства.

11.4 Также возможно осуществлять проверку с помощью:

- тлеющего хлопкового шнура,
- аэрозольного теста.

11.5 Извещатели, эксплуатируемые в помещениях с наличием в воздухе пыли, должны периодически очищаться с помощью пылесоса или компрессора с давлением от 0,5 до 3 кгс/см² путем продува со всех сторон через отверстия в корпусе для захода дыма в течение одной минуты.

11.6 Периодичность очистки от пыли устанавливается в зависимости от степени запыленности воздуха (но не реже 2 раз в год).

11.7 При проведении ремонтных работ в помещениях, где установлены извещатели, должна быть обеспечена их защита от механических повреждений и попадания на них строительных материалов (побелка, краска, пыль и пр.).

12 ХРАНЕНИЕ

12.1 Условия хранения должны соответствовать условиям 1 ГОСТ 15150-69. Извещатели должны храниться упакованными.

12.2 Хранить извещатели следует на стеллажах.

12.3 Расстояние от стен и пола хранилища до упаковок с извещателями должно быть не менее 0,1 м.

12.4 Расстояние между отопительными устройствами и упаковками с извещателями должно быть не менее 0,5 м.

12.5 При складировании упаковок с извещателями в штабели разрешается укладывать не более четырех коробок с извещателями.

12.6 В помещении должны отсутствовать пары агрессивных веществ и токопроводящей пыли.

13 ТРАНСПОРТИРОВАНИЕ

13.1 Извещатели в упаковке могут транспортироваться всеми видами транспорта в крытых транспортных средствах и в герметизированных отсеках самолета.

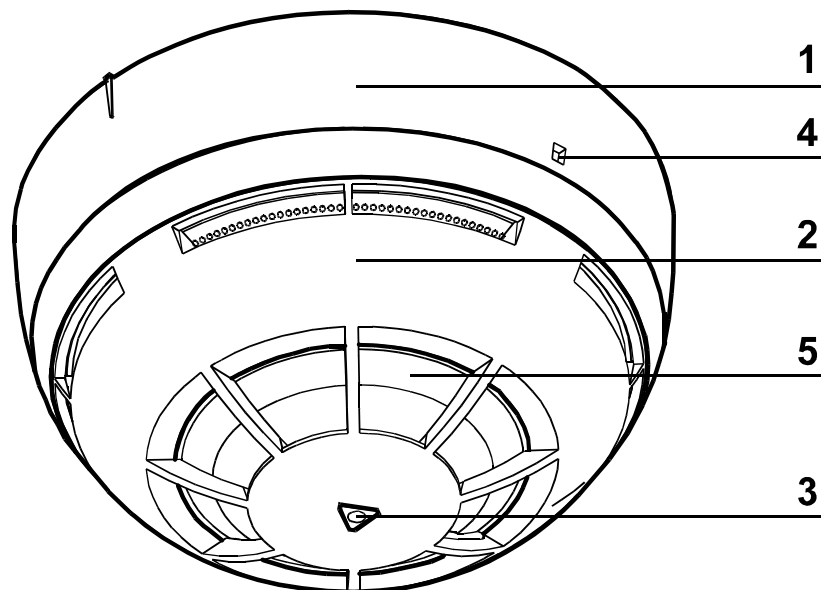
13.2 Условия транспортирования должны соответствовать условиям хранения 5 по ГОСТ 15150-69.

13.3 Извещатель в упаковке выдерживает при транспортировании:

- температуру окружающего воздуха от минус 50 до плюс 50 °С;
- относительную влажность воздуха до 95 % при температуре 40 °С.

13.4 Срок транспортирования и промежуточного хранения не должен превышать 3 мес. Допускается увеличивать срок транспортирования и промежуточного хранения извещателей при перевозках за счет сроков сохранности в стационарных условиях.

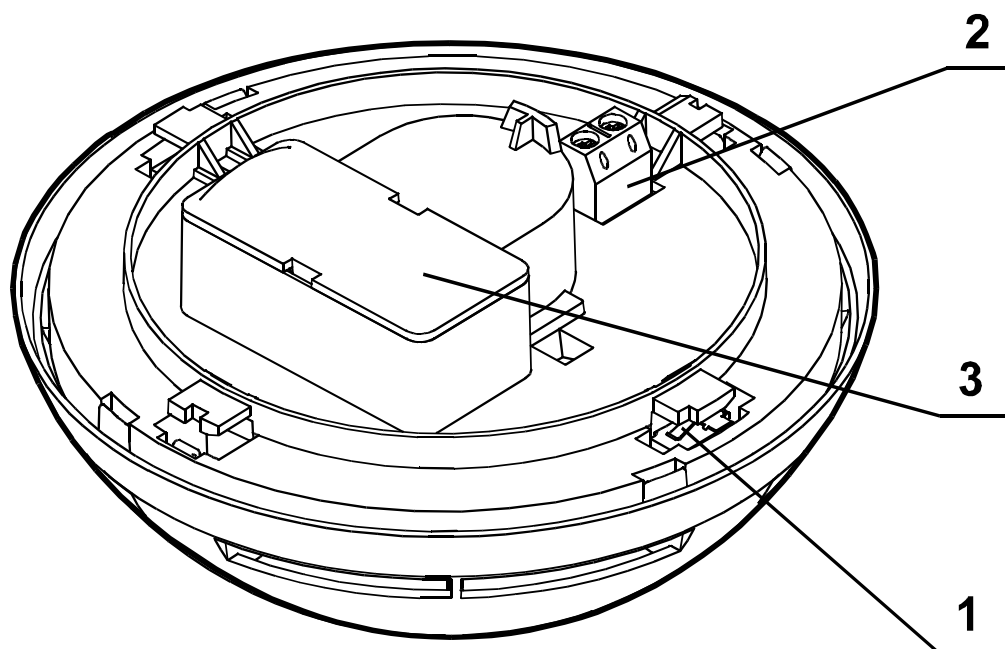
Приложение А
Внешний вид извещателя



- 1- база
- 2- извещатель
- 3- светодиодный индикатор
- 4- отверстие в базе
- 5- сирена

Приложение Б

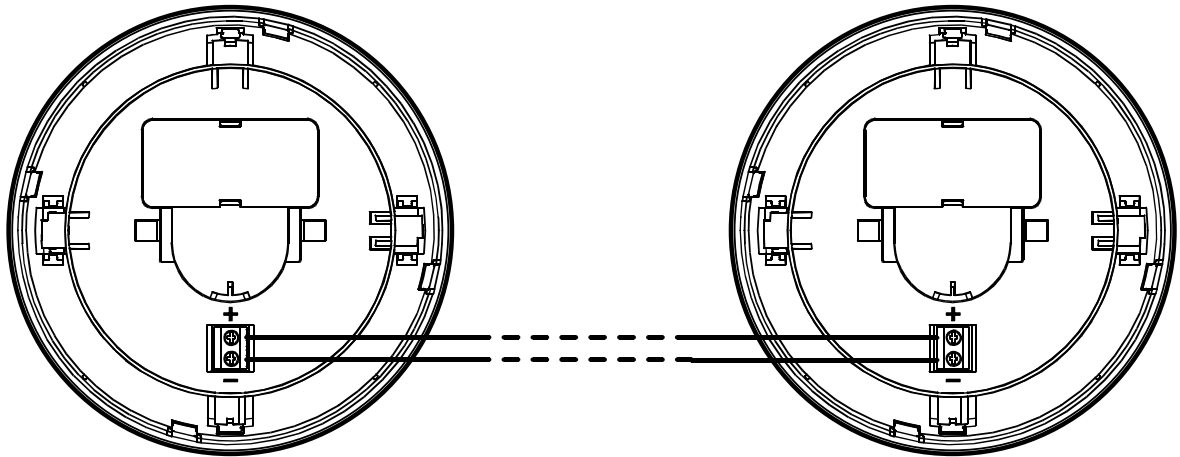
Вид извещателя без базы



- 1- датчик вскрытия
- 2- клемма для подключения к локальной сети
- 3- отсек для элемента питания

Приложение В

Подсоединение извещателей к локальной сети



Адрес предприятия-изготовителя:
197342, Санкт-Петербург, Сердобольская, д.65А
ЗАО "Аргус-Спектр".
тел./факс: 703-75-01, 703-75-05, тел.: 703-75-00.
E-mail: mail@argus-spectr.ru
www.argus-spectr.ru

25.04.12