

43 7114

Утвержден
АТПН.425241.022РЭ-ЛУ

ИЗВЕЩАТЕЛЬ ПОЖАРНЫЙ
ПЛАМЕНИ ТЮЛЬПАН 2-14
ИП 330-22-1
Руководство по эксплуатации
АТПН.425241.022РЭ

Мы благодарим Вас за сделанный выбор!

Вы приобрели качественный и высокотехнологичный прибор. Пожалуйста, перед использованием внимательно ознакомьтесь с эксплуатационной документацией.

Настоящее руководство по эксплуатации предназначено для изучения и эксплуатации извещателя пожарного пламени инфракрасного спектра Тюльпан 2-14 ИП 330-22-1 АТПН.425241.022 (далее – изделие) и является обязательным документом при его эксплуатации.

Руководство по эксплуатации содержит сведения о конструкции, принципе действия, характеристиках изделия, указания, необходимые для правильной и безопасной эксплуатации изделия.

К эксплуатации изделия допускают лиц, прошедших специальное обучение.

Содержание

1	Описание и работа изделия.....	4
1.1	Назначение.....	4
1.2	Перечень характерных помещений производств, технологических процессов, для защиты которых применяется изделие.....	5
1.3	Технические характеристики	6
1.4	Комплектность	8
1.5	Устройство и работа	8
2	Использование изделия.....	15
2.1	Эксплуатационные ограничения.....	15
2.1.1	Вероятные источники ложного срабатывания.....	16
2.1.2	Факторы, снижающие чувствительность	17
2.1.3	Внешняя среда, поглощающая инфракрасное излучение	17
2.2	Подготовка к использованию	17
2.2.1	Меры безопасности при подготовке.....	17
2.2.2	Объем и последовательность внешнего осмотра.....	18
2.2.3	Правила и порядок осмотра места установки. Указания об ориентировании	18
2.2.4	Монтаж	20
2.2.5	Требования к проводам и кабелям	21
2.2.6	Указания по включению и опробованию работы с описанием операций по проверке в работе	22
2.2.7	Устранение возможных неисправностей	24
2.3	Использование	25
2.3.1	Порядок действий обслуживающего персонала при выполнении задач применения	25
2.3.2	Перечень режимов работы:	25
3	Техническое обслуживание изделия.....	26
3.1	Общие указания	26
3.2	Меры безопасности	27
3.3	Порядок технического обслуживания.....	27
3.4	Очистка защитных фильтров оптических окон.....	27
4	Текущий ремонт	28
5	Хранение.....	28
6	Транспортирование	29
	Приложение А (обязательное) Схема подключения.....	30
	Приложение Б (обязательное) Работа по интерфейсу RS-485	31

1 Описание и работа изделия

1.1 Назначение

Изделие предназначено для обнаружения электромагнитного излучения пламени и формирования извещения о пожаре.

Изделие следует применять, если в зоне контроля в случае возникновения пожара на его начальной стадии предполагается появление открытого пламени, а также при наличии пламенного горения, когда высота помещения превышает значения предельные для применения извещателей дыма или тепла, а также при высоком темпе развития пожара, когда время обнаружения пожара извещателями иного типа не позволяет выполнить задачи защиты людей и материальных ценностей.

Изделие прошло обязательную сертификацию и имеет условное обозначение ИП 330-22-1:

контролируемый признак пожара	пламя;
принцип действия	инфракрасный (далее – ИК);
класс изделия	1*.

По классификации ГОСТ Р 53325-2012:

способ приведения в действие	автоматический;
характер обмена информацией с прибором приемно-контрольным пожарным (ППКП)	пороговый;
по возможности установки адреса	неадресное.

Изделие используется в установках противопожарной защиты зданий, сооружений, помещений и оборудования на открытых площадках.

* 1 класс соответствует устойчивому срабатыванию изделия от воздействия излучения пламени тестовых очагов ТП-5 и ТП-6 на расстоянии 25 м.

1.2 Перечень характерных помещений производств, технологических процессов, для защиты которых применяется изделие

- Производственные здания с производством и хранением:

изделий из древесины синтетических смол, синтетических волокон, полимерных материалов, текстильных, текстильно-галантерейных, швейных, обувных, кожаных, табачных, меховых и целлюлозно-бумажных изделий, целлулоида, резины, резинотехнических изделий, горючих рентгеновских и кинофотопленок, хлопка, лаков, красок, растворителей, легковоспламеняющихся жидкостей, горючих жидкостей, смазочных материалов, химических реактивов, спиртоводочной продукции, щелочных металлов, металлических порошков, муки, комбикормов, других продуктов и материалов с выделением пыли;

- Производственные здания с производством:

бумаги, картона, обоев, животноводческой и птицеводческой продукции;

- Производственные здания с хранением:

негорючих материалов в горючей упаковке, твердых горючих материалов;

- Специальные сооружения:

помещения предприятий по обслуживанию автомобилей;

- Административные, бытовые и общественные здания и сооружения:

артистические, костюмерные, реставрационные мастерские, кино- и светопроекционные, аппаратные, фотолаборатории, помещения музеев и выставок.

ПРЕДОСТЕРЕЖЕНИЕ:

В ТОМ СЛУЧАЕ, КОГДА В ЗОНЕ КОНТРОЛЯ ПРЕОБЛАДАЮЩИЙ ФАКТОР ПОЖАРА НЕ ОПРЕДЕЛЕН, РЕКОМЕНДУЕТСЯ ПРИМЕНЯТЬ КОМБИНАЦИЮ ПОЖАРНЫХ ИЗВЕЩАТЕЛЕЙ, РЕАГИРУЮЩИХ НА РАЗЛИЧНЫЕ ФАКТОРЫ ПОЖАРА, ИЛИ КОМБИНИРОВАННЫЕ ПОЖАРНЫЕ ИЗВЕЩАТЕЛИ.

1.3 Технические характеристики

Технические характеристики изделия приведены в таблицах 1 – 2.

Таблица 1 – Основные технические характеристики

Наименование параметра		Значение
Максимум спектральной чувствительности, мкм	первый опорный ИК-канал	4,0
	второй опорный ИК-канал	5,0
	измерительный ИК-канал	4,4
Угол обзора ИК-каналов		90°
Дальность обнаружения тестовых очагов ТП-5 и ТП-6, м, не менее		25
Напряжение питания постоянного тока, В		8 – 28
Ток потребления, мА, не более	переключатель «ПОДОГРЕВ» в положении «OFF»	20
	переключатель «ПОДОГРЕВ» в положении «ON»	200
Время готовности к работе после подачи питания, с, не более		45
Время срабатывания, с, не более	переключатель «ВРЕМЯ» в положении «OFF»	5
	переключатель «ВРЕМЯ» в положении «ON»	10
Время удержания извещения «ПОЖАР», с, не более	переключатель «ФИКСАЦИЯ» в положении «OFF»	10
	переключатель «ФИКСАЦИЯ» в положении «ON»	до отключения питания (выполняется требование ГОСТ)
Габаритные размеры (Ш x Д x В), мм		105 x 120 x 140
Масса, кг, не более		1,2
Рабочие значения температуры окружающей среды, °С	переключатель «ПОДОГРЕВ» в положении «OFF»	от минус 40 до плюс 55 включ.
	переключатель «ПОДОГРЕВ» в положении «ON»	от минус 55 до плюс 55 включ.
Средний срок службы, лет, не менее		10
Средняя наработка на отказ, ч, не менее		60000
Степень защиты		IP65
Материал корпуса		алюминий

Таблица 2 – Параметры оптронных реле «Ш1», «Ш2»

Наименование параметра	Значение
Коммутируемый ток, мА, не более	100
Коммутируемое напряжение, В, не более	100
Сопротивление закрытого реле, МОм, не менее	15
Сопротивление открытого реле, Ом, не более	16
Напряжение гальванической развязки входа/выхода, В, не менее	1500

- Изделие подключают к ППКП:

по 4-х проводному шлейфу

питание по отдельной паре проводов от блока питания.

- Состояние контактов реле в дежурном режиме:

переключатель «Ш1 НЗ/НР» в положении «OFF»:

«Ш1» («ПОЖАР»).....

нормально разомкнуты;

«Ш2» («НЕИСПРАВНОСТЬ»).....

нормально замкнуты;

переключатель «Ш1 НЗ/НР» в положении «ON»:

«Ш1» («ПОЖАР»).....

нормально замкнуты;

«Ш2» («НЕИСПРАВНОСТЬ»).....

нормально замкнуты.

- Изменение расстояния устойчивого срабатывания изделия от максимального при отклонении источника ИК-излучения от оптической оси на угол:

0°.....

100 %;

15°.....

96 %;

30°.....

86 %;

45°.....

71 %.

1.4 Комплектность

Составные части изделия и эксплуатационная документация приведены в таблице 3.

Таблица 3 – Комплектность

Обозначение изделия	Наименование изделия	Количество	Примечание
АТПН.425241.022	Извещатель пожарный пламени Тюльпан 2-14 ИП 330-22-1	1 шт.	
	Отвертка для винтов и шурупов с прямым шлицем с шириной лопатки 2 мм	1 шт.	Для работы с клеммными колодками
	Ключ для винтов с внутренним шестигранником размером 4 мм	1 шт.	Далее по тексту – ключ монтажный
	Ключ для винтов с внутренним шестигранником размером 3 мм	1 шт.	Для ориентирования изделия на зону контроля. Далее по тексту – ключ регулировочный
АТПН.425241.022РЭ	Извещатель пожарный пламени Тюльпан 2-14 ИП 330-22-1. Руководство по эксплуатации	1 шт.	
АТПН.425241.022ПС	Извещатель пожарный пламени Тюльпан 2-14 ИП 330-22-1. Паспорт	1 шт.	

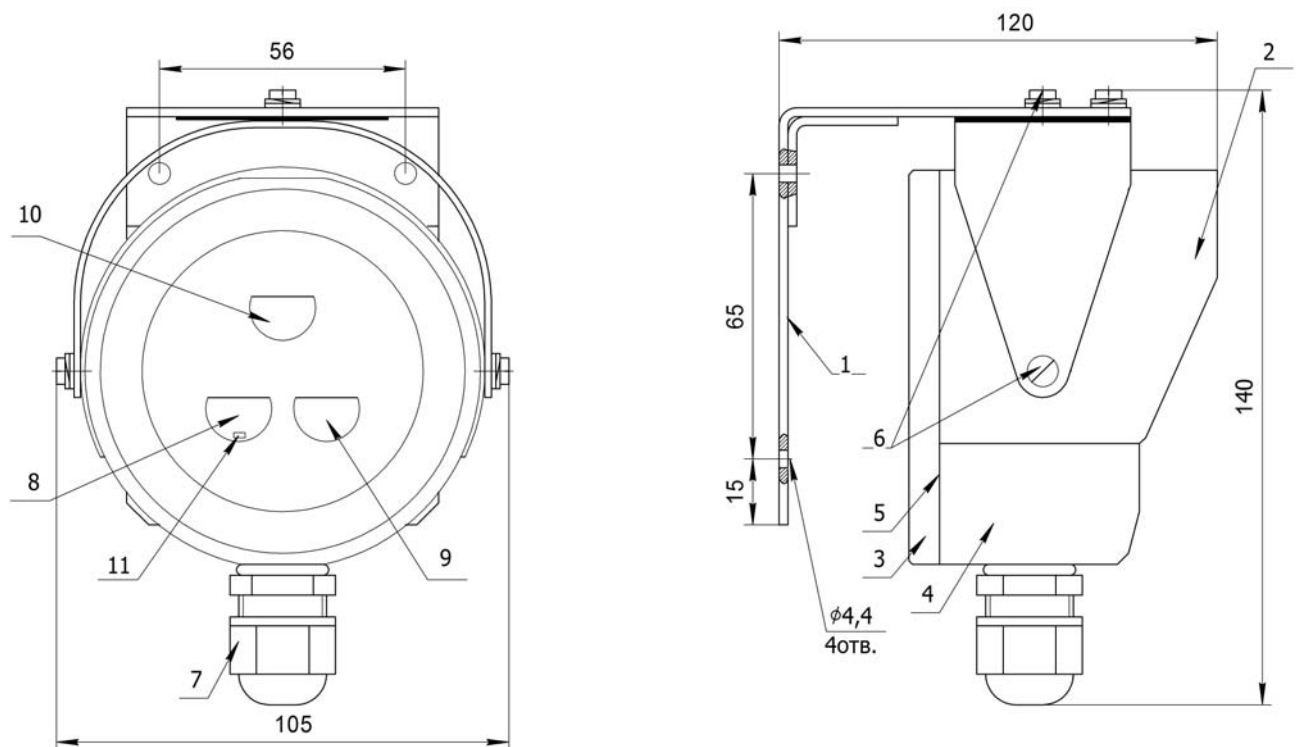
1.5 Устройство и работа

1.5.1 Изделие обнаруживает пламя по пульсирующему электромагнитному излучению на трех участках ИК-диапазона: первый опорный 4,0 мкм, второй опорный 5,0 мкм и измерительный 4,4 мкм. Микропроцессорная адаптивная обработка трех ИК-каналов позволяет использовать изделие для регистрации очагов возгорания различных материалов вне зависимости от внешних условий и практически исключает влияние источников ложного срабатывания на формирование извещения о пожаре.

1.5.2 Изделие имеет встроенный источник тестового излучения для периодической автоматической сквозной проверки работоспособности опорных и измерительного ИК-каналов, и в том числе запыленности оптики. Благодаря этому, отпадает необходимость использования внешних источников излучения или открытого пламени для проверки работоспособности изделия. Во время проверки работоспособности извещение «ПОЖАР» не формируется. При выявлении неисправности формируется извещение «НЕИСПРАВНОСТЬ».

1.5.3 Конструктивно изделие выполнено в виде разборного (на основание и крышку) алюминиевого корпуса с козырьком, закрепленного на кронштейне, который обеспечивает возможность ориентирования изделия в пространстве относительно горизонтальной оси. Кронштейн закреплен на внутренней стороне угольника с помощью винтового соединения, которое позволяет ориентировать изделие в пространстве относительно вертикальной оси. Внешняя сторона угольника предназначена для установки изделия на перекрытиях, стенах и других строительных конструкциях зданий и сооружений, а также на технологическом оборудовании с помощью крепления на 4 шурупа. Общий вид изделия с габаритными размерами приведен на рисунке 1.

1.5.4 Питание изделия и связь с ППКП осуществляются посредством кабеля, вводимого в изделие через кабельный ввод, расположенный в основании. После монтажа кабеля к соответствующим клеммным колодкам изделия он фиксируется.

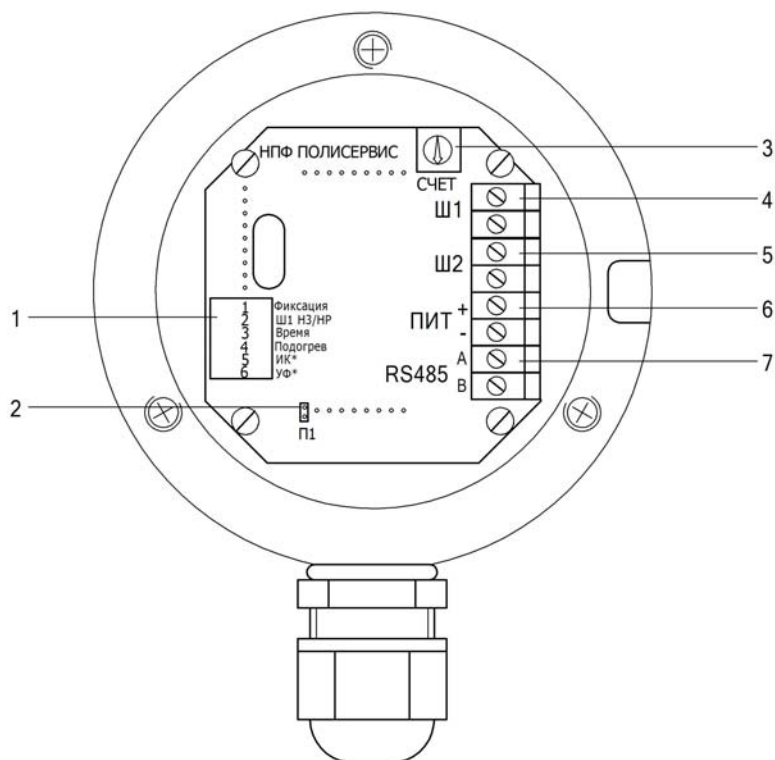


1 – угольник; 2 – козырек; 3 – крышка; 4 – основание; 5 – фланцевое соединение с герметизирующим кольцом; 6 – винтовые соединения; 7 – кабельный ввод; 8 – оптическое окно первого опорного ИК-канала; 9 – оптическое окно второго опорного ИК-канала; 10 – оптическое окно измерительного ИК-канала; 11 – светодиодный индикатор.

Рисунок 1 – Общий вид изделия

1.5.5 Основание и крышка, составляющие корпус, соединены фланцевым соединением на 3 винта с герметизирующим кольцом. В торце основания находятся оптические окна ИК-каналов. В оптических окнах герметично закреплены защитные фильтры. В основании установлены две печатные платы: внешняя и внутренняя.

1.5.6 В соответствии с рисунком 2 на внешней плате установлены следующие элементы коммутации и индикации:



- 1 – набор переключателей; 2 – перемычка «П1»; 3 – потенциометр «СЧЕТ»;
 4 – клеммная колодка «Ш1»; 5 – клеммная колодка «Ш2»; 6 – клеммная колодка «+ПИТ-»;
 7 – клеммная колодка «RS485».

* Возможно наличие двух переключателей «ИК» и «УФ», которые не влияют на режимы работы.

Рисунок 2 – Расположение элементов коммутации и индикации на внешней плате

Набор переключателей предназначен для установки параметров работы изделия в соответствии с таблицей 4.

Таблица 4 – Параметры работы изделия

Переключатель	В положении «OFF»	В положении «ON»
«ПОДОГРЕВ»	Выключен автоматический подогрев оптики	Включен автоматический подогрев оптики
«ФИКСАЦИЯ»	Время удержания извещения «ПОЖАР» не более 10 с	Извещение «ПОЖАР» удерживается до отключения питания (выполняется требование ГОСТ)
«Ш1 НР/НЗ»	Состояние контактов реле «Ш1» («ПОЖАР»): нормально разомкнутые	Состояние контактов реле «Ш1» («ПОЖАР»): нормально замкнутые
«ВРЕМЯ»	Время срабатывания не более 5 с	Время срабатывания не более 10 с. Увеличенное время накопления полезного сигнала для увеличения помехозащищенности

Переключатель «П1» предназначена для подключения согласующего резистора 120 Ом для оконечного изделия в линии связи RS-485.

Потенциометр «СЧЕТ» предназначен для регулировки помехоустойчивости изделия путем установки количества превышений порога (N_i) в заданном интервале времени (t). В помещениях с большой скоростью распространения пламени это время должно быть минимальным, в помещениях, где пламя распространяется медленно, устанавливается максимальное время. Для большинства производственных и жилых помещений это от 8 до 11 превышений порога в интервале времени 5 с.

Положения движка потенциометра «СЧЕТ» при регулировке помехоустойчивости изделия в соответствии с таблицей 5 приведено на рисунке 3.

Таблица 5 – Настройки потенциометра «СЧЕТ»

Положение движка	Переключатель «ВРЕМЯ» в положении «OFF»		Переключатель «ВРЕМЯ» в положении «ON»	
	Интервал времени, t, с	Количество превышений, N_i	Интервал времени, t, с	Количество превышений, N_i
1	5	11	10	21
2	5	10	10	20
3	5	9	10	19
4	5	8	10	18

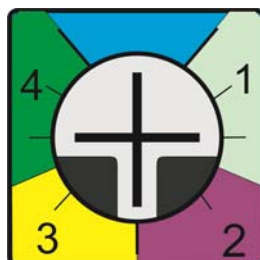


Рисунок 3 – Положение движка потенциометра «СЧЕТ»

Клеммная колодка «Ш1» предназначена для подключения изделия к ППКП для передачи извещения «ПОЖАР».

Клеммная колодка «Ш2» предназначена для подключения изделия к ППКП для передачи извещения «НЕИСПРАВНОСТЬ».

Клеммная колодка «+ПИТ-» предназначена для подключения источника питания.

Клеммная колодка «RS485» предназначена для подключения контроллера верхнего уровня по интерфейсу RS-485 (протокол Modbus, режим передачи RTU).

На внутренней плате под защитным фильтром оптического окна первого опорного ИК-канала расположен **Светодиодный индикатор**, предназначенный для индикации состояния изделия в соответствии с таблицей 6.

Таблица 6 – Индикация состояний изделия

Состояние изделия	Состояние светодиодного индикатора
Отсутствует напряжение питания	Отсутствует свечение
«ПОЖАР»	Постоянное свечение с момента обнаружения контролируемого признака пожара и до сброса питания (переключатель «ФИКСАЦИЯ» в положении «ON», выполняется требование ГОСТ), либо в течение 10 с после его исчезновения (переключатель «ФИКСАЦИЯ» в положении «OFF»)
«НЕИСПРАВНОСТЬ»	Мигание с периодом 1 с и временем свечения 0,5 с
«НОРМА»	Мигание с периодом 5 с и временем свечения 0,3 с

1.5.7 Изделие работает в следующих режимах:

- дежурный режим;
- режим тревожного извещения.

1.5.8 Изделие формирует извещение «ПОЖАР» при выявлении контролируемого признака пожара. Изделие передает извещение «ПОЖАР» на ППКП:

- путем замыкания контактов реле при положении «OFF» переключателя «Ш1 НЗ/НР»:

«Ш1» («ПОЖАР»). замкнуты.

- путем размыкания контактов реле при положении «ON» переключателя «Ш1 НЗ/НР»:

«Ш1» («ПОЖАР»). разомкнуты.

1.5.9 Изделие формирует извещение «НЕИСПРАВНОСТЬ» при автоматическом выявлении нарушения нормального функционирования. Изделие передает извещение «НЕИСПРАВНОСТЬ» на ППКП путем размыкания контактов реле:

«Ш2» («НЕИСПРАВНОСТЬ»). разомкнуты.

2 Использование изделия

2.1 Эксплуатационные ограничения

Эксплуатация изделия должна осуществляться в соответствии с требованиями АТПН.425241.022РЭ.

**ПРЕДОСТЕРЕЖЕНИЕ: ИСТОЧНИКИ ВОЗМОЖНЫХ ПОЖАРОВ, НЕ
ОБНАРУЖИВАЕМЫХ ДАННЫМ ИЗДЕЛИЕМ:**

- горение водорода;
- горение серы (колчеданной);
- тлеющий очаг без открытого пламени.

Используемый в изделии измерительный ИК-канал обнаруживает в области максимума спектральной чувствительности эффект пульсации с частотой, характерной ИК-излучению пламени. Исходя из принципа работы, измерительный ИК-канал подвержен ложным срабатываниям от сильно нагретых и вибрирующих с близкой к обнаруживаемой частоте пульсации тел (вращающиеся маячки спецтехники и т. п.). Микропроцессорная адаптивная обработка первого опорного, второго опорного и измерительного ИК-каналов позволяет практически исключить влияние источников ложного срабатывания на формирования извещения о пожаре.

Отсутствие пульсаций, характерных для открытого очага пламени, и особенности спектра излучения тлеющего очага делают его обнаружение затруднительным при использовании ИК-каналов.

**ЗАПРЕЩАЕТСЯ ПРИМЕНЯТЬ ИЗДЕЛИЕ, ЕСЛИ ПЛОЩАДЬ ПОВЕРХНОСТИ
ГОРЕНИЯ ОЧАГА ПОЖАРА МОЖЕТ ПРЕВЫСИТЬ ПЛОЩАДЬ ЗОНЫ КОНТРОЛЯ
ИЗДЕЛИЯ В ТЕЧЕНИЕ 3 с.**

2.1.1 Вероятные источники ложного срабатывания

Не допускается эксплуатация изделия в условиях способных помешать его работе и вызвать ложные срабатывания. Источники интенсивного ИК-излучения в областях максимумом спектральной чувствительности изделия могут вызвать ложное срабатывание.

ВНИМАНИЕ! ВЕРОЯТНЫЕ ИСТОЧНИКИ ЛОЖНОГО СРАБАТЫВАНИЯ:

- Электрическая дуговая сварка, импульсно-дуговая сварка, сварка газом.

При проведении сварки в зоне контроля изделия система пожаротушения должна быть отключена во избежание нежелательной активации при формировании извещения «ПОЖАР», так как грязь, краска, масла на свариваемых поверхностях, а так же материал электродов содержат углеродистые материалы, которые в процессе сварки сгорают и могут вызвать ложное срабатывание.

- Тепловентилятор, ИК-нагреватель, электрические спирали, молнии.

- Люминесцентные лампы. Значения фоновой освещенности чувствительных элементов изделия создаваемой люминесцентными лампами (газоразрядный источник света) должны быть не более 2500 лк.

- Лампы накаливания (галогенные автомобильные фары). Значения фоновой освещенности чувствительных элементов изделия создаваемой лампами накаливания (электрического источника света) должны быть не более 250 лк.

- Прямые солнечные лучи. Несмотря на то, что в области максимумом спектральной чувствительности ИК-каналов изделия рассеянным излучением солнца можно пренебречь, поскольку собственное молекулярное излучение в этой области много больше, необходимо исключить попадание прямых солнечных лучей в оптические окна ИК-каналов, если на пути лучей есть перемещающиеся с близкой к об-

наруживаемой частоте пульсации объекты, вращающиеся элементы оборудования, качающиеся деревья и птицы.

2.1.2 Факторы, снижающие чувствительность

При эксплуатации изделия необходимо учитывать расположенные в зоне контроля устройства и материалы, снижающие интенсивность ИК-излучения, что уменьшает расстояние устойчивого срабатывания изделия.

ЗАПРЕЩАЕТСЯ РАСПОЛАГАТЬ В ЗОНЕ КОНТРОЛЯ МЕЖДУ ИЗДЕЛИЕМ И ВОЗМОЖНЫМ ОЧАГОМ ВОЗГОРАНИЯ ПРЕПЯТСТВИЯ И СРЕДСТВА ЗАЩИТЫ ОТ ИК-ИЗЛУЧЕНИЯ (ТЕПЛООТРАЖАЮЩИЕ, ТЕПЛООТВОДЯЩИЕ, ТЕПЛОПОГЛОЩАЮЩИЕ И Т. П. УСТРОЙСТВА).

2.1.3 Внешняя среда, поглощающая инфракрасное излучение

Несмотря на то, что ИК-каналы изделия работают в диапазоне окна прозрачности, в котором ИК-излучение распространяется в атмосфере со сравнительно малыми потерями, наличие сильного дождя, снега, тумана, различных гидрометеоров ослабляет ИК-излучение и уменьшает расстояние устойчивого срабатывания изделия.

2.2 Подготовка к использованию

2.2.1 Меры безопасности при подготовке

В процессе подготовки изделия к использованию, при эксплуатации, обслуживании и ремонте необходимо соблюдать требования безопасности, установленные «Межотраслевыми правилами по охране труда (правилами безопасности) при эксплуатации электроустановок» и «Правилами технической эксплуатации электроустановок потребителей», утвержденных Министерством Энергетики РФ.

2.2.2 Объем и последовательность внешнего осмотра

- открыть индивидуальную упаковку изделия, вынуть содержимое;
- проверить комплектность изделия согласно руководству по эксплуатации АТПН.425241.022РЭ;
- проверить отсутствие на корпусе, кабельном вводе, кронштейне, угольнике изделия механических повреждений, вмятин, трещин, отслоений покрытия, ржавчины, которые могут повлиять на работоспособность, особое внимание обратить на отсутствие царапин, надломов, вмятин на защитных фильтрах, герметично закрепленных в оптических окнах.

2.2.3 Правила и порядок осмотра места установки. Указания об ориентировании

2.2.3.1 Изделие должно устанавливаться на перекрытиях, стенах и других строительных конструкциях зданий и сооружений, а также на технологическом оборудовании.

ВНИМАНИЕ: ЕСЛИ НА НАЧАЛЬНОЙ СТАДИИ ПОЖАРА ВОЗМОЖНО ВЫДЕЛЕНИЕ ДЫМА, РАССТОЯНИЕ ОТ ИЗДЕЛИЯ ДО ПЕРЕКРЫТИЯ ДОЛЖНО БЫТЬ НЕ МЕНЕЕ 0,8 м.

2.2.3.2 Размещение изделия необходимо производить с учетом эксплуатационных ограничений, представленных в 2.1.

2.2.3.3 Зона контроля должна контролироваться не менее чем двумя изделиями, включенными по логической схеме "И", а расположение изделий должно обеспечивать контроль защищаемой поверхности, как правило, с противоположных направлений.

Примечание - Допускается применение одного изделия в зоне контроля, если одновременно изделие может контролировать всю эту зону и выполняются условия:

- обеспечивается возможность замены неисправного изделия дежурным персоналом за установленное время по СП 5.13130.2009;

- по срабатыванию изделия не формируется сигнал на управления установками пожаротушения или системами оповещения о пожаре 5-го типа по СП 3.13130.2009, а также другими системами, ложное функционирование которых может привести к недопустимым материальным потерям или снижению уровня безопасности людей.

2.2.3.4 Место установки изделия должно обеспечивать легкий доступ к изделию для проведения работ по техническому обслуживанию.

ВНИМАНИЕ: ВО ИЗБЕЖАНИЕ СМЕЩЕНИЯ ЗОНЫ КОНТРОЛЯ ИЗДЕЛИЯ, ИЗДЕЛИЕ СЛЕДУЕТ МОНТИРОВАТЬ НА ЖЕСТКОЙ ПОВЕРХНОСТИ, СПОСОБНОЙ ВЫДЕРЖАТЬ ВЕС ИЗДЕЛИЯ И НЕ ПОДВЕРЖЕННОЙ ВИБРАЦИИ.

2.2.3.5 Зона обнаружения изделия определена конусом с углом 90°. При ориентировании изделия необходимо учитывать изменение расстояния устойчивого срабатывания изделия при отклонении источника излучения от оптической оси в соответствии с техническими характеристиками, указанными в 1.3. Для предотвращения скопления влаги на изделии его ориентация относительно горизонта должна быть не менее 10° по направлению к земле. Примеры ориентирования изделия относительно горизонта приведены на рисунке 4.

Для ориентирования изделия относительно горизонта используйте регулировочный ключ из комплекта поставки.

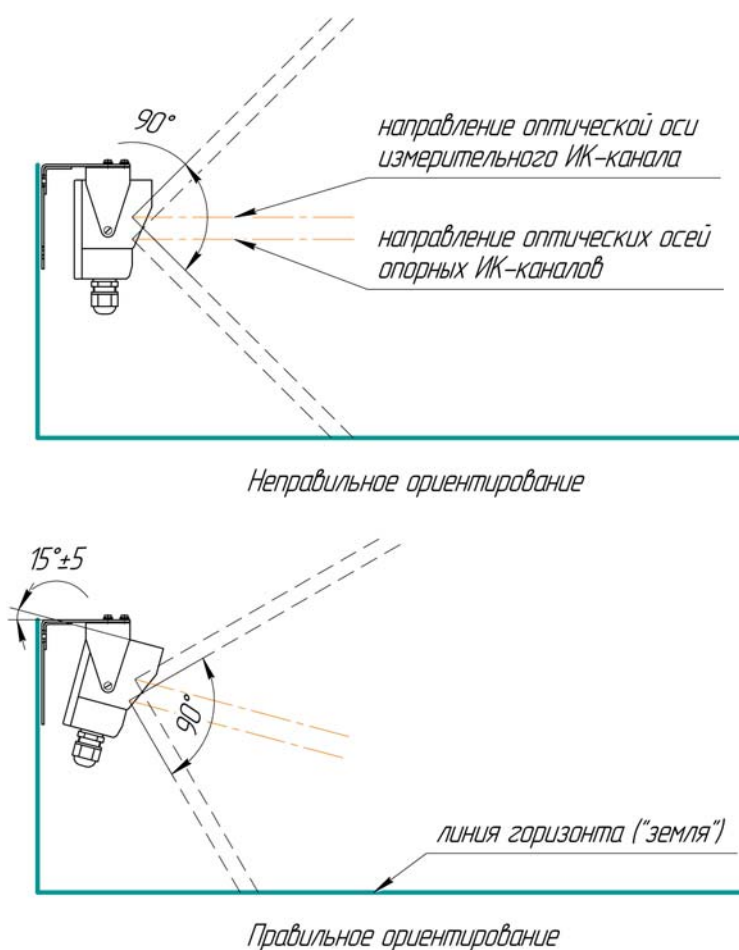


Рисунок 4 – Ориентирование изделия относительно горизонта

2.2.4 Монтаж

2.2.4.1 К монтажу изделия допускают лиц, прошедших специальное обучение.

2.2.4.2 Монтаж изделия на объекте должен быть произведен в соответствии с установленным порядком в утвержденном проекте.

2.2.4.3 Порядок монтажа:

- провести внешний осмотр изделия, руководствуясь 2.2.2;
- осмотреть место установки, руководствуясь 2.2.3;

ЗАПРЕЩАЕТСЯ ПРОИЗВОДИТЬ ПОДКЛЮЧЕНИЕ ИЗДЕЛИЯ ПРИ ВКЛЮЧЕННОМ НАПРЯЖЕНИИ ПИТАНИЯ.

- разобрать корпус изделия, для этого открутить 3 винта фланцевого соединения, используя монтажный ключ из комплекта поставки;

- аккуратно, чтобы не повредить герметизирующее кольцо, снять крышку, для этого в разрезы с двух сторон крышки вставить отвертки и отжать крышку от основания;

ВНИМАНИЕ: ПРИ МОНТАЖЕ ПРОВОДОВ В КЛЕММНЫЕ КОЛОДКИ

«Ш1», «Ш2», «+ПИТ-», «RS485» НЕ ДОПУСКАЕТСЯ ИСПОЛЬЗОВАНИЕ ОТВЕРТКИ С ШИРИНОЙ ЛОПАТКИ БОЛЕЕ 2,5 мм.

- подключить изделие в соответствии с схемой подключения, представленной на рисунке А.1 (приложение А), для этого зафиксировать соответствующие провода в клеммные колодки «Ш1», «Ш2», «+ПИТ-» и «RS485», используя отвертку из комплекта поставки;

- убедиться в герметичности кабельного ввода и при необходимости плотно затянуть гайку, выполняющую роль нажимного элемента кабельного ввода;

- собрать корпус изделия, для этого, убедившись в целостности герметизирующего кольца между крышкой и основанием, соединить их с помощью фланцевого соединения, используя монтажный ключ из комплекта поставки;

- убедиться, что крышка плотно прижата к основанию без перекосов;

- установить изделие в выбранном месте, для этого зафиксировать угольник с помощью четырех шурупов.

2.2.5 Требования к проводам и кабелям

Номинальная площадь поперечного сечения проводников, подключаемых к клеммным колодкам, должна быть от 0,125 мм² до 1 мм² и выбирается в зависимости от количества подсоединенных изделий, напряжения питания и длины кабеля.

На изделии напряжение питания должно быть не менее 8 В. Для защиты от воздействия электромагнитных и радиочастотных помех требуется использование экранированных кабелей. Для подключения линии связи RS-485 используйте витую пару. При подключении экранированных кабелей, экран должен заземляться. При возникновении трудностей свяжитесь с нашей службой технической поддержки*.

**ЗАПРЕЩАЕТСЯ УКЛАДЫВАТЬ КАБЕЛЬ В КАБЕЛЕПРОВОД, КОТОРЫЙ
ИСПОЛЬЗУЕТСЯ ДЛЯ ПРОКЛАДКИ СИЛОВОЙ ПРОВОДКИ.**

2.2.6 Указания по включению и опробованию работы с описанием операций по проверке в работе

2.2.6.1 Открутить винты фланцевого соединения с помощью монтажного ключа из комплекта поставки и снять крышку изделия.

2.2.6.2 Подать напряжение питания на изделие. Измерить напряжение на токопроводящих частях клеммной колодки «+ПИТ-». Измеренное напряжение должно быть в пределах от 8 до 28 В. Изделие готово к работе по истечении 45 с.

2.2.6.3 Установить, при необходимости, потенциометром «СЧЕТ» помехоустойчивость изделия.

ПРЕДОСТЕРЕЖЕНИЕ: ПРИ ПРОВЕРКЕ ФУНКЦИОНИРОВАНИЯ ИЗДЕЛИЯ СИСТЕМА ПОЖАРОТУШЕНИЯ ДОЛЖНА БЫТЬ ОТКЛЮЧЕНА ВО ИЗБЕЖАНИЕ НЕЖЕЛАТЕЛЬНОЙ АКТИВАЦИИ ПРИ ФОРМИРОВАНИИ ИЗВЕЩЕНИЯ «ПОЖАР».

2.2.6.4 Произвести проверку функционирования изделия с помощью воздействия тестовым фонарем ТФ-1 или открытым пламенем (например, газовой зажигалкой), зажигая и гася его в зоне контроля изделия на расстоянии 1 м от оптических окон не менее шести раз в течение 5 с. При этом светодиодный индикатор

* Контакты со службой технической поддержки приведены на сайте www.nfpol.ru

должен перейти в состояние постоянного свечения, а ППКП зафиксировать извещение «ПОЖАР».

Примечание – Если переключатель «ФИКСАЦИЯ» в положении «ON» (выполняется требование ГОСТ), то для сброса извещения «ПОЖАР» необходимо отключить напряжение питания.

2.2.6.5 Повторить 2.2.6.4 при минимальном (8 В) и максимальном (28 В) напряжениях питания постоянного тока.

2.2.6.6 При необходимости добиться устойчивого фиксирования извещения «ПОЖАР», изменяя помехоустойчивость изделия, с помощью потенциометра «СЧЕТ».

2.2.6.7 Произвести проверку формирования извещения «НЕИСПРАВНОСТЬ» поочередно подавая напряжение питания постоянного тока менее 8 В, а затем более 31 В (но не более 40 В). При этом светодиодный индикатор должен перейти в состояние мигания с периодом 1 с и временем свечения 0,5 с, а ППКП зафиксировать извещение «НЕИСПРАВНОСТЬ». После восстановления напряжения питания светодиодный индикатор должен перейти в состояние мигания с периодом 5 с и временем свечения 0,3 с, а ППКП перестать фиксировать извещение «НЕИСПРАВНОСТЬ».

2.2.6.8 Собрать корпус изделия, для этого, убедившись в целостности герметизирующего кольца между крышкой и основанием, соединить их с помощью фланцевого соединения, используя монтажный ключ из комплекта поставки.

2.2.6.9 Произвести юстировку изделия в сторону возможных очагов возгорания, руководствуясь 2.2.3, обеспечив при этом максимально возможный охват пространства зоной обнаружения.

2.2.6.10 Зафиксировать винты на корпусе.

2.2.6.11 При возникновении ложных срабатываний убедиться в отсутствии в зоне контроля источников, указанных в 2.1.1.

2.2.7 Устранение возможных неисправностей

Перечень возможных неисправностей изделия и рекомендации по действиям при их возникновении приведен в таблице 7.

Таблица 7 – Перечень неисправностей и рекомендаций по действиям

Наименование неисправности	Вероятная причина неисправности	Рекомендации по действиям
Ложные срабатывания в отсутствии очагов пожара	Изделие не настроено	Проверить изделие по 2.2.6
	Изделие неисправно	Связаться со службой технической поддержки
Не формируется извещение «ПОЖАР» при проверке функционирования по 2.2.6.4 – 2.2.6.5 и светодиодный индикатор не светится	Отсутствует питание	Проверить наличие напряжения питания
	Изделие неисправно	Связаться со службой технической поддержки
Не формируется извещение «ПОЖАР» при проверке функционирования по 2.2.6.4 – 2.2.6.5 и светодиодный индикатор светится	Неисправно реле «Ш1»	Связаться со службой технической поддержки
	Неисправен 4-проводный шлейф	Проверить исправность 4-проводного шлейфа
Формируется извещение «НЕИСПРАВНОСТЬ»	Напряжение питания не в норме	Проверить напряжение питания на изделии, оно должно быть в пределах от 8 до 28 В
	Защитные фильтры оптических окон загрязнены	Выполнить 3.4
	Изделие неисправно	Связаться со службой технической поддержки
Примечание – Контакты службы технической поддержки приведены на сайте www.npfpol.ru		

2.3 Использование

2.3.1 Порядок действий обслуживающего персонала при выполнении задач применения

Изделие рассчитано на круглосуточную и непрерывную работу, поэтому после включения и опробования работы изделия с проверкой изделия в работе согласно 2.2.6, дополнительные действия не требуются.

2.3.2 Перечень режимов работы:

- Дежурный режим.

Состояние контактов реле при извещении «НОРМА»:

переключатель «Ш1 НЗ/НР» в положении «OFF»:

«Ш1» («ПОЖАР»)	разомкнуты;
«Ш2» («НЕИСПРАВНОСТЬ»)	замкнуты;

переключатель «Ш1 НЗ/НР» в положении «ON»:

«Ш1» («ПОЖАР»)	замкнуты;
«Ш2» («НЕИСПРАВНОСТЬ»)	замкнуты.

Состояние контактов реле при извещении «НЕИСПРАВНОСТЬ»:

«Ш1» («ПОЖАР»)	разомкнуты/замкнуты;
«Ш2» («НЕИСПРАВНОСТЬ»)	разомкнуты.

- Режим тревожного извещения.

Состояние контактов реле при извещении «ПОЖАР»:

переключатель «Ш1 НЗ/НР» в положении «OFF»:

«Ш1» («ПОЖАР»)	замкнуты;
«Ш2» («НЕИСПРАВНОСТЬ»)	замкнуты;

переключатель «Ш1 НЗ/НР» в положении «ON»:

«Ш1» («ПОЖАР»)	разомкнуты;
«Ш2» («НЕИСПРАВНОСТЬ»)	замкнуты.

3 Техническое обслуживание изделия

3.1 Общие указания

Техническое обслуживание (далее – ТО) объединяет мероприятия, проводящиеся с целью подготовки изделия к использованию и поддержания его в работоспособном состоянии.

Своевременное и полное ТО изделия является одним из важнейших условий поддержания его в постоянной готовности к работе и сохранения стабильности технических характеристик.

Работы по ТО выполняются эксплуатирующей организацией.

ТО изделия предусматривает выполнение следующих работ:

- МТО – ТО, выполняемое не реже одного раза в три месяца, а также при подготовке изделия к использованию после его транспортировки;
- ПГТО – ТО, выполняемое раз в полгода.

Точный интервал между МТО или ПГТО должен быть установлен с учетом предполагаемого ухудшения характеристик изделия в процессе его эксплуатации.

Примечание – К основным факторам, обуславливающим ухудшение характеристик изделия, относят: восприимчивость к коррозии, воздействие химикатов или растворителей, вероятность накопления пыли или грязи, вероятность попадания воды, воздействие экстремальной температуры окружающей среды, риск механического повреждения, воздействие нерегламентированной вибрации, обучение и стажировка персонала, вероятность несанкционированных изменений или регулировок, вероятность нарушения требования АТПН.425241.022РЭ.

После проведения внешнего осмотра по 2.2.2 и обнаружении:

- механических повреждений, необходимо зачистить поврежденное место и закрасить эмалевой краской;

- слабой затяжки кабельного ввода, необходимо дотянуть гайку кабельного ввода.

3.2 Меры безопасности

К проведению работ по ТО изделия допускаются лица, изучившие руководство по эксплуатации АТПН.425241.022РЭ, имеющий твердые практические навыки в его эксплуатации и обслуживании, сдавшие зачет по правилам и мерам безопасности при работе с изделием.

3.3 Порядок технического обслуживания

Характеристики каждого вида технического обслуживания, порядок их проведения приведены в таблице 8.

Таблица 8 – Порядок проведения ТО

Пункт РЭ	Наименование объекта ТО и работы	Виды ТО		Примечание
		МТО	ПГТО	
2.2.2	Внешний осмотр	+	+	см. дополнительно 3.1
2.2.6.4	Проверка функционирования изделия (работоспособности)	+	+	
3.4	Очистка защитных фильтров оптических окон	-	+	

ПРЕДОСТЕРЕЖЕНИЕ: ПРИ ПРОВЕДЕНИИ РАБОТ ПО ТЕХНИЧЕСКОМУ ОБСЛУЖИВАНИЮ ИЗДЕЛИЯ СИСТЕМА ПОЖАРОТУШЕНИЯ ДОЛЖНА БЫТЬ ОТКЛЮЧЕНА ВО ИЗБЕЖАНИЕ НЕЖЕЛАТЕЛЬНОЙ АКТИВАЦИИ ПРИ ФОРМИРОВАНИИ ИЗВЕЩЕНИЯ «ПОЖАР».

3.4 Очистка защитных фильтров оптических окон

В изделии используются каналы измерения, которые предполагают, что защитные фильтры будут прозрачными. Последовательность очистки:

**ВНИМАНИЕ: ПРОВОДИТЬ ОЧИСТКУ НУЖНО АККУРАТНО, НЕ ЦАРАПАЯ
ЗАЩИТНЫЕ ФИЛЬТРЫ.**

- смоченной в холодной воде (допускается вместо воды использовать 70 % спиртовой раствор) мягкой тканью без ворсинок очистить защитные фильтры;
- тщательно вытереть насухо защитные фильтры с помощью хлопковой салфетки;
- произвести проверку функционирования изделия, руководствуясь 2.2.6.4.

4 Текущий ремонт

Изделие по ремонтпригодности относится к восстанавливаемым, обслуживаемым изделиям.

Текущий ремонт изделия осуществляется специалистами предприятия-изготовителя в стационарных условиях по месту производства.

Перед возвратом изделия свяжитесь со службой технической поддержки*.

При отсутствии оформленного акта, в котором указаны причины и характер неисправности, и паспорта гарантийный ремонт изделия не производится.

5 Хранение

Изделие должно храниться в индивидуальной упаковке в отапливаемых и вентилируемых складах, хранилищах с кондиционированием воздуха, расположенных в любых макроклиматических районах, при температуре от плюс 5 °С до плюс 40 °С с верхним значением относительной влажности воздуха 80 % при 25 °С, в условиях, защищающих изделие от воздействия паров кислот, щелочей и других агрессивных примесей.

* Контакты со службой технической поддержки приведены на сайте www.nfpol.ru

6 Транспортирование

Требования к транспортированию изделия и условиям, при которых оно должно осуществляться:

- Перед транспортированием изделия его следует упаковать в индивидуальную упаковку.

- Допускается транспортировать изделие автомобильным, железнодорожным, морским и воздушным транспортом на любые расстояния в индивидуальной упаковке. При транспортировании самолетом изделие должно быть размещено в отапливаемых герметизированных отсеках. Железнодорожные вагоны, контейнеры, кузов автомобилей, используемых для перевозки изделия, не должны иметь следов перевозки цемента, угля, химикатов.

- Индивидуальная упаковка на транспортных средствах должна быть закреплена для смягчения ударов при транспортировании.

- При транспортировании при температуре ниже 0 °С необходимо выдержать изделие в упаковке не менее 24 ч при температуре 20 °С.

- При транспортировании необходимо строго следовать требованиям манипуляционных знаков, нанесенных на индивидуальную упаковку.

Приложение А (обязательное) Схема подключения

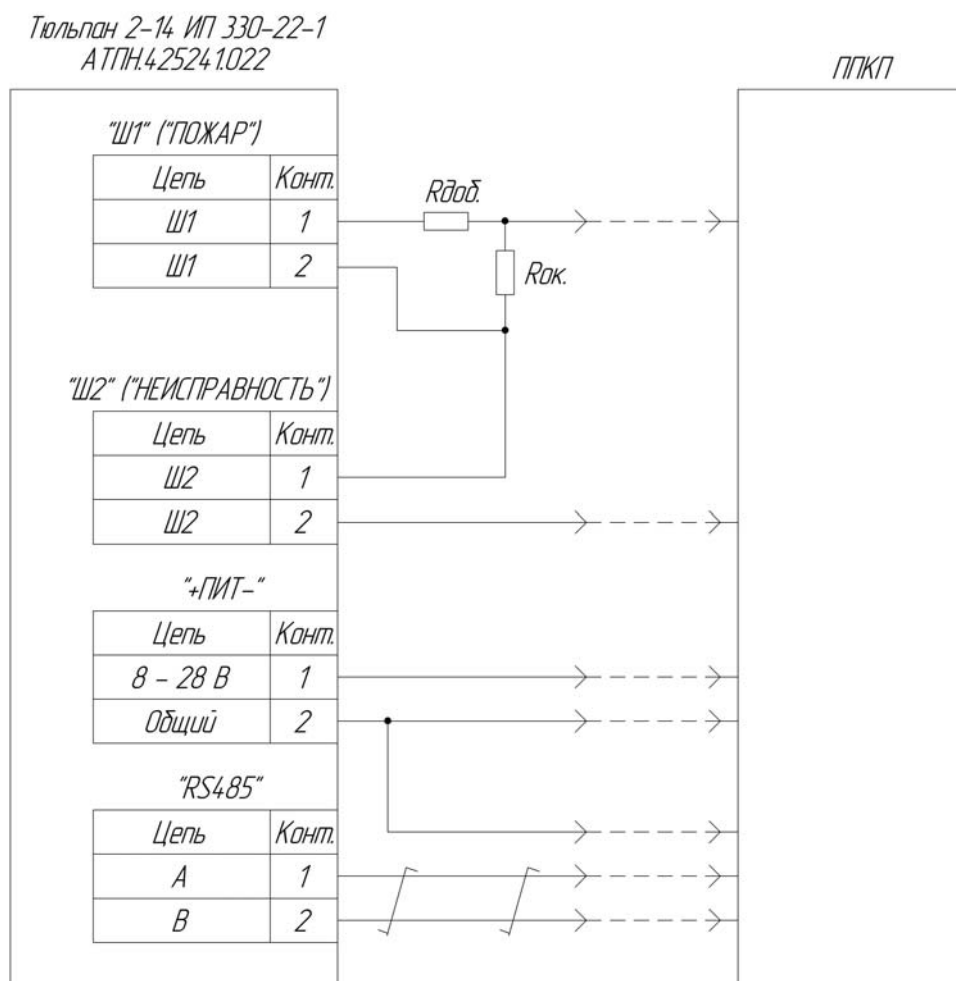


Рисунок А.1 – Схема подключения изделия по 4-х проводному шлейфу

Извещение «ПОЖАР» передается на ППКП путем замыкания/размыкания (в зависимости от положения переключателя «Ш1 НЗ/НР») контактов реле «Ш1» («ПОЖАР»). Извещение «НЕИСПРАВНОСТЬ» передается на ППКП путем размыкания контактов реле «Ш2» («НЕИСПРАВНОСТЬ»). Оконечный (Rок.) и добавочный (Rдоб.) резисторы выбираются в соответствии с руководством на ППКП.

Примечание - Возможно подключение отдельным шлейфом к реле «Ш2» («НЕИСПРАВНОСТЬ»).

Приложение Б (обязательное) Работа по интерфейсу RS-485

С помощью клеммной колодки «RS485» изделие подключают к контроллеру верхнего уровня по интерфейсу RS-485 (протокол Modbus, режим передачи RTU).

Изделие поддерживает следующие типы команд:

- Чтение регистра.

Формат запроса

адрес изделия	код функции (4)	адрес регистра старший байт (0)	адрес регистра младший байт (1 или 2)	количество регистров старший байт (0)	количество регистров младший байт (1)	CRC младший байт	CRC старший байт
---------------	-----------------	---------------------------------	---------------------------------------	---------------------------------------	---------------------------------------	------------------	------------------

Формат ответа

адрес изделия	код функции (4)	количество байт данных (2)	данные регистра старший байт	данные регистра младший байт	CRC младший байт	CRC старший байт
---------------	-----------------	----------------------------	------------------------------	------------------------------	------------------	------------------

Возможно чтение двух регистров изделия: № 1 и № 2.

Формат регистра № 1

	значение	назначение
младший байт (код скорости обмена)	0x01	1200 бод
	0x02	2400 бод
	0x04	4800 бод
	0x08	9600 бод
	0x10	19200 бод
	0x20	38400 бод
старший байт	1 – 247	адрес изделия

Формат регистра № 2

№ бита	значение	назначение
0	0	Извещение «НОРМА»
	1	Извещение «ПОЖАР»
1	0	Извещение «НЕИСПРАВНОСТЬ»
	1	
2	0	Периодическая автоматическая сквозная проверка работоспособности ИК-каналов проходит успешно
	1	Запыленность оптики или неисправность сенсора ИК-канала (любого)
8	0	Переключатель «ВРЕМЯ» в положении «ON»
	1	Переключатель «ВРЕМЯ» в положении «OFF»
9	0	Помехоустойчивость изделия меньше половины (регулируется потенциометром «СЧЕТ»)
	1	Помехоустойчивость изделия больше половины (регулируется потенциометром «СЧЕТ»)
10	0	Переключатель «ФИКСАЦИЯ» в положении «OFF»
	1	Переключатель « ФИКСАЦИЯ» в положении «ON»

- Запись регистра.

Формат запроса

адрес изделия (1 – 247)	код функции (6)	адрес регистра старший байт (0)	адрес регистра младший байт (1)	данные регистра старший байт	данные регистра младший байт	CRC младший байт	CRC старший байт
----------------------------	--------------------	------------------------------------	------------------------------------	------------------------------	------------------------------	------------------	------------------

Формат ответа (повтор запроса)

адрес изделия	код функции (6)	адрес регистра старший байт (0)	адрес регистра младший байт (1)	данные регистра старший байт	данные регистра младший байт	CRC младший байт	CRC старший байт
---------------	--------------------	------------------------------------	------------------------------------	------------------------------	------------------------------	------------------	------------------

Поддерживается запись только одного регистра №1.

Формат регистра № 1

	значение	назначение
младший байт (код скорости обмена)	0x01	1200 бод
	0x02	2400 бод
	0x04	4800 бод
	0x08	9600 бод
	0x10	19200 бод
	0x20	38400 бод
старший байт	1 – 247	адрес изделия

ВНИМАНИЕ: ПОСЛЕ ВЫДАЧИ ОТВЕТА НА ЗАПРОС (ЕСЛИ ФУНКЦИЯ ШИРОКОВЕЩАТЕЛЬНАЯ С АДРЕСОМ «0» - В ЭТОМ СЛУЧАЕ ОТВЕТА НЕ БУДЕТ) ЗАПИСИ РЕГИСТРА №1, ИЗДЕЛИЕ ПЕРЕНАСТРОИТ СКОРОСТЬ ОБМЕНА И ПЕРЕСТАНЕТ ОТВЕЧАТЬ НА ЗАПРОСЫ ПО СТАРОМУ АДРЕСУ.

Изделие поставляется со следующими настройками:

Скорость обмена	38400 бод;
Длина машинного слова	8 бит;
Количество стоп-битов	2;
Контроль четности	нет;
адрес изделия	1;

- Чтение состояний контактов реле.

Формат запроса

адрес изделия (1 – 247)	код функции (1)	адрес первого реле старший байт (0)	адрес первого реле младший байт (0)	количество реле старший байт (0)	количество реле младший байт (2)	CRC младший байт	CRC старший байт
----------------------------	--------------------	--	--	-------------------------------------	-------------------------------------	------------------	------------------

Формат ответа

адрес изделия	код функции (1)	количество байт данных (1)	Состояния контактов реле		CRC младший байт	CRC старший байт
			Бит 0: «Ш1» («ПОЖАР»)	Бит 1: «Ш2» («НЕИСПРАВНОСТЬ»)		
			0 – контакты разомкнуты 1 – контакты замкнуты			

Реакция изделия на некорректные коды функций, неверные параметры и т.п. соответствует спецификации протокола Modbus*.

Текст программы для вычисления CRC

```
WORD ModbusCRC( BYTE* pbData, BYTE wLength )
{
    WORD j;
    WORD wCRC;
    wCRC=0xFFFF;

    while(wLength--) {
        wCRC ^= *pbData++;

        for(j=0;j!=8;j++) {
            if(wCRC&0x01)
                wCRC=(wCRC>>1) ^ 0xA001;
            else
                wCRC=wCRC>>1;
        }
    }
    return wCRC;
}
```

* см. modbus.org.