

1 ОСНОВНЫЕ ТЕХНИЧЕСКИЕ ДАННЫЕ

1.1 Общие сведения

Блок разветвительно-изолирующий «БРИЗ исп.03» (в дальнейшем – БРИЗ-03) предназначен для использования в двухпроводной линии связи (в дальнейшем – ДПЛС) контроллера «С2000-КДЛ» с целью изолирования короткозамкнутых участков с последующим автоматическим восстановлением после снятия короткого замыкания. БРИЗ-03 выполнен в виде базы (розетки) с защитой от неправильной установки извещателя, в которую могут устанавливаться извещатели «ДИП-34А-03» или «С2000-ИП-03» производства ЗАО НВП «Болид».

БРИЗ-03 рассчитан на непрерывную круглосуточную работу. БРИЗ-03 относится к невосстанавливаемым, периодически обслуживаемым изделиям.

1.2 Основные технические данные

- | | |
|----------------------------------------------------------------------------------------------|------------------------|
| 1) Диапазон рабочих напряжений, В | - от 6 до 12. |
| 2) Потребляемый ток: | |
| - в дежурном режиме, мкА | - не более 40; |
| - в режиме КЗ, мА | - не более 3. |
| 3) Пороговое напряжение срабатывания, В | - от 2,9 до 3,4. |
| 4) Время срабатывания, мс | - не более 200. |
| 5) Количество БРИЗ-03 в ДПЛС | - до 127 (см. п. 2.2). |
| 6) Диапазон температур, °С | - от минус 30 до +55. |
| 7) Степень защиты оболочки | - IP 20. |
| 8) Относительная влажность воздуха, % | - до 93 при +40 °С. |
| 9) Габаритные размеры: | |
| - диаметр, мм | - не более 100; |
| - высота, мм | - не более 16. |
| 10) Масса, кг | - не более 0,1. |
| 11) Содержание драгоценных материалов: не требует учёта при хранении, списании и утилизации. | |

1.3 Комплектность

- В комплект поставки БРИЗ-03 входит:
- блок разветвительно-изолирующий БРИЗ-03 - 10 шт.;
 - этикетка АЦДР.426475.004-03 ЭТ - 1 экз.;
 - шуруп 1-4×30.20.019 ГОСТ 1144-80 - 20 шт.;
 - дюбель 8×35 - 20 шт.;
 - упаковка - 1 шт.

2 УКАЗАНИЯ ПО ЭКСПЛУАТАЦИИ

2.1 Схема внешних соединений

На рисунке 1 показана схема соединений БРИЗ-03. БРИЗ-03 является симметричным, контакты 3 и 6 изолированы друг от друга. На рисунках 2, 3 и 4 показаны условные схемы включения БРИЗ-03 в топологии линий типа «кольцо», «дерево» и смешанную соответственно.

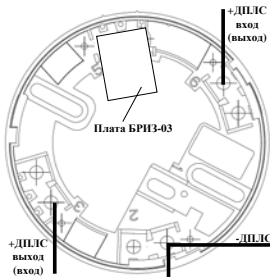


Рисунок 1

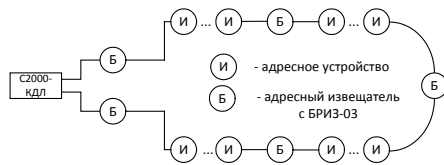


Рисунок 2

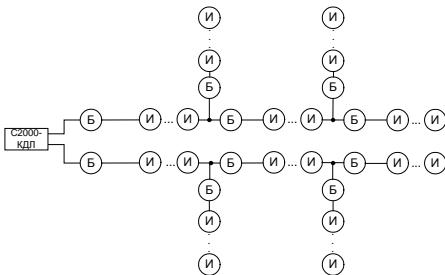


Рисунок 3

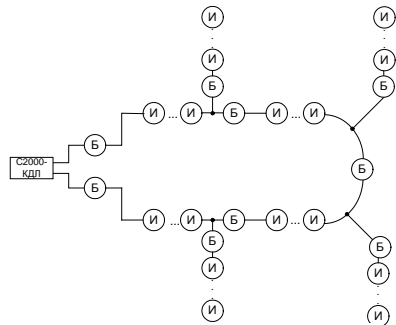


Рисунок 4

2.2 Расчёт количества БРИЗ-03, включаемых в ДПЛС

Количество включаемых в ДПЛС БРИЗ-03 определяется по формуле:

$$N = (0,1 \text{ мкФ} - C_{\text{ДПЛС}}) / 0,0005 \text{ мкФ},$$

где: N – количество БРИЗ-03;

$C_{\text{ДПЛС}}$ – суммарная электрическая ёмкость проводов ДПЛС, мкФ.

При использовании БРИЗ-03 расчёт сопротивления ДПЛС необходимо вести с учётом суммарного сопротивления подключаемых БРИЗ-03, при этом сопротивление одного БРИЗ-03 принимается равным 25 Ом.

2.3 Монтаж

Монтаж БРИЗ-03 осуществляется согласно требованиям установки применяемых пожарных извещателей (на рис. 5 приведён шаблон разметки).

ВНИМАНИЕ! Для установки извещателя в БРИЗ-03 необходимо совместить риску извещателя с короткой рисккой БРИЗ-03 и повернуть её по часовой стрелке до совмещения риски извещателя с длинной рисккой БРИЗ-03.

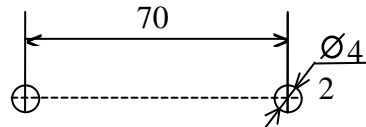


Рисунок 5

2.4 Испытания

2.4.1 На время проведения испытаний следует известить соответствующие организации.

2.4.2 Произвести проверку срабатывания БРИЗ-03, подключённых к выходам «С2000-КДЛ». Для этого следует замкнуть контакт «-ДПЛС» и контакт «+ДПЛС» БРИЗ-03, который не подключён к «С2000-КДЛ». При этом если используется топология линии «дерево», то пульт «С2000» должен выдать сообщение об отключении извещателей, подключённых после данного БРИЗ-03; если же используется топология линии «кольцо», то пульт «С2000» должен выдать сообщение об отключении извещателей, подключённых между данным БРИЗ-03 и следующим БРИЗ-03. Затем разомкнуть контакты «+ДПЛС» и «-ДПЛС». При этом пульт «С2000» должен выдать сообщение о восстановлении ранее отключённых извещателей.

2.4.3 Аналогично пункту 2.4.2 произвести проверку всех остальных БРИЗ-03, но при этом сначала замыкать контакт «-ДПЛС» и контакт «+ДПЛС» № 3, а затем, после их размыкания, замкнуть контакт «-ДПЛС» и контакт «+ДПЛС» № 6.

Все испытания проводить с заводом исправным оборудованием!

3 ГАРАНТИИ ИЗГОТОВИТЕЛЯ

3.1 Средний срок службы БРИЗ-03 – не менее 10 лет.

3.2 Гарантийный срок эксплуатации – 18 месяцев со дня ввода БРИЗ-03 в эксплуатацию, но не более 24 месяцев со дня выпуска изготовителем.

3.3 При гарантийном возврате изделия к нему обязательно должен быть приложен акт с описанием неисправности.

Рекламации направлять по адресу:

ЗАО НВП «Болид», 141070, Московская область, г. Королёв, ул. Пионерская, д. 4.

Тел./факс: (495) 775-71-55 (многоканальный), 777-40-20, 516-93-72.

E-mail: info@bolid.ru, техническая поддержка: support@bolid.ru, <http://bolid.ru>.

4 СВЕДЕНИЯ О СЕРТИФИКАЦИИ

4.1 Блок разветвительно-изолирующий «БРИЗ исп.03» АЦДР.426475.004-03 соответствует требованиям «Технического регламента о требованиях пожарной безопасности» (Федеральный закон № 123-ФЗ) и имеет сертификат соответствия № С-RU.ПБ01.В.01889.

4.2 Блок разветвительно-изолирующий «БРИЗ исп.03» соответствует требованиям Технического регламента Таможенного союза ТР ТС 020/2011 и имеет декларацию о соответствии: ТС № RU Д-РУ.МЕ61.В.00322.

4.3 Блок разветвительно-изолирующий «БРИЗ исп.03» входит в состав системы пожарной сигнализации адресной «Орион», которая имеет сертификат соответствия № ВУ/112 02.01.033 00173.

4.4 Производство блока разветвительно-изолирующего «БРИЗ исп.03» АЦДР.425475.004-03 имеет сертификат соответствия ГОСТ ISO 9001 – 2011 № РОСС RU.ИК32.К00153.

5 СВИДЕТЕЛЬСТВО О ПРИЁМКЕ И УПАКОВЫВАНИИ

Блоки разветвительно-изолирующие «БРИЗ исп.03» АЦДР.426475.004-03 (заводской номер указан на корпусе каждого блока) изготовлены, приняты в соответствии с обязательными требованиями государственных стандартов и действующей технической документации, признаны годными для эксплуатации и упакованы ЗАО НВП «Болид».

Ответственный за приёмку и упаковывание

ОТК

Ф.И.О.

число, месяц, год

