



623700, Россия, Свердловская область,
г. Березовский, ул. Ленина, 12 (вход со двора)
Тел/факс: +7 (343) 351-05-07 (многоканальный)
e-mail: market@eridan-zao.ru; <http://www.eridan-zao.ru>

ОКПД2: 26.30.50.123



**ГРОМКОГОВОРИТЕЛЬ
рупорный взрывозащищенный
типа ГРВ-07е**

**ПАСПОРТ
6573–014–43082497–09 ПС, 2018 г.**

ВЗРЫВОЗАЩИЩЕННОЕ ПОЖАРНОЕ ОБОРУДОВАНИЕ

«ГРВ-07е» 6573-014-43082497-09 ПС Изм. №5 от 16.03.2018

1. НАЗНАЧЕНИЕ ИЗДЕЛИЯ

Настоящий паспорт совмещен с руководством по эксплуатации и распространяется на громкоговорители рупорные взрывозащищенные типа ГРВ-07е (далее громкоговорители).

Данный паспорт распространяется на все модификации громкоговорителя.

Громкоговорители предназначены для использования в качестве источника звука в системах пожарной, охранной сигнализации, производственно-технологической громкоговорящей связи и других видов оповещения и озвучивания при совместной работе с приборами управления и усилителями. В системах пожарной сигнализации громкоговорители используются как речевые пожарные оповещатели и обеспечивают передачу сообщения о пожаре и инструкций по эвакуации.

Громкоговорители могут эксплуатироваться в различных климатических зонах в диапазоне температур от минус 60°C до 55°C, тип атмосферы II по ГОСТ 15150-69.

Степень защиты оболочки от воздействия пыли и воды IP66 по ГОСТ 14254-96.

Громкоговорители ГРВ-07е соответствуют Техническому регламенту о требованиях пожарной безопасности №123-ФЗ, требованиям безопасности для взрывозащищенного оборудования по ТР ТС 012/2011 и Техническому регламенту Республики Беларусь ТР 2009/013/ВУ.

Громкоговорители имеют взрывобезопасное исполнение по ГОСТ 30852.0-2002 с видом взрывозащиты взрывонепроницаемая оболочка “d”, маркировку взрывозащиты 1ExdIICT6 X.

Знак “X” в маркировке взрывозащиты означает:

- запрещаются механические воздействия (удары, смятия) величиной более 0,9 Дж на рупор громкоговорителей;
- громкоговоритель должен применяться с кабельными вводами АО «Эридан» или другими сертифицированными кабельными вводами, которые обеспечивают вид взрывозащиты «взрывонепроницаемая оболочка», уровень взрывозащиты 1, подгруппу ПС и степень защиты оболочки не ниже IP66. Кабельные вводы должны иметь рабочий температурный диапазон, соответствующий условиям эксплуатации громкоговорителя.

Громкоговорители могут быть установлены во взрывоопасных зонах 1 и 2 классов по ГОСТ 30852.9-2002 и ГОСТ 30852.13-2002 и во взрывоопасных зонах помещений и наружных установок согласно классификации гл.7.3 ПУЭ (шестое издание) и других директивных документов, регламентирующих применение электрооборудования во взрывоопасных зонах.

Окружающая среда может содержать взрывоопасные смеси газов и паров с воздухом категории ПА, ПВ и ПС.

Громкоговорители выпускаются в следующих вариантах:

- 1) ГРВ-07е-20 – громкоговоритель рупорный взрывозащищенный 20 Вт;
- 2) ГРВ-07е-30 – громкоговоритель рупорный взрывозащищенный 30 Вт;
- 3) ГРВ-07е-50 – громкоговоритель рупорный взрывозащищенный 50 Вт;
- 4) ГРВ-07е-30-PM – громкоговоритель рупорный взрывозащищенный 30 Вт с возможностью переключения мощности.

Изготовление громкоговорителей возможно только при наличии действующих сертификатов соответствия пожарной и взрывобезопасности.

Схемы подключения громкоговорителей приведены на рисунках 6 приложения А.

2. ОСНОВНЫЕ ТЕХНИЧЕСКИЕ ДАННЫЕ И ХАРАКТЕРИСТИКИ

2.1. Основные параметры и размеры громкоговорителей в зависимости от варианта исполнения указаны в таблице ниже.

Наименование параметра	Модель громкоговорителя / значение параметра			
	ГРВ-07е-20	ГРВ-07е-30	ГРВ-07е-30-PM	ГРВ-07е-50
Номинальная мощность Р макс, Вт	20	30	30	50
Номинальное напряжение, Ун макс, В	100			
Переключаемое соединение: - импеданс, кОм - мощность, Вт	0,5/1 20/10	0,33/0,66 30/15	0,33/0,4/0,8/1,67/2,5/5/10 30/25/12,5/6/4/2/1	0,2/0,4 50/25
Низкоомное соединение: - импеданс, Ом - мощность, Вт	8 20	8 30	- -	8 50
Эффективный рабочий диапазон частот, Гц	380-6500			
Уровень характеристической чувствительности SPL (1 Вт, 1 м), дБ, не менее	106	107	107	109
Максимальный уровень звукового давления (Р макс, 1 м), дБ, не менее	119	122	122	126
Масса, кг, не более	4,5	4,9	4,9	5,3
Габаритные размеры (без кронштейна), мм, не более	Ø250x330	Ø280x380	Ø280x380	Ø320x400

2.2. Допускаемая продолжительность непрерывной работы громкоговорителей в режиме подачи звукового (речевого) сигнала, не более, 60 минут.

2.3. По способу защиты от поражения электрическим током громкоговоритель соответствует классу I по ГОСТ 12.2.007.0-75.

2.4. По электромагнитной совместимости громкоговоритель соответствует требованиям ГОСТ Р 53325-2012 для второй степени жесткости.

Значение напряженности поля радиопомех, создаваемых громкоговорителем при его эксплуатации, не превышает установленных норм по ГОСТ Р 53325-2012 для оборудования класса Б.

2.5. Условия эксплуатации:

- температура окружающей среды, °С от –60 до +55°С;
- относительная влажность воздуха при 25°С, % до 100;
- атмосферное давление, кПа от 84 до 106,7.

2.6. Назначенный срок службы, не менее, 10 лет.

По истечению срока службы громкоговорители должны подвергаться утилизации конечным потребителем.

2.7. Вводное устройство громкоговорителей выполнено для монтажа кабелем круглого сечения наружным диаметром 6-12 мм (по резиновому уплотнению – поясной изоляции).

Громкоговорители комплектуются вводными устройствами по заявке потребителей или устанавливаются заглушки.

2.8. Выбор кабеля проводить в соответствии с СП 6.13130.2009 и ГОСТ 30852.13-2002, сечение жил не менее 0,75 мм², диаметр поясной изоляции 6-12 мм.

2.9. Зажимные клеммы позволяют подключать одножильные или многопроволочные провода сечением 0,08-2,5 мм² (28-14 AWG).

3. КОМПЛЕКТНОСТЬ ПОСТАВКИ

3.1. Общая комплектация громкоговорителей

Наименование	Кол.	Примечание
Громкоговоритель ГРВ-07е	1	
Кабельный ввод с набором уплотнительных колец и монтажных шайб	-	По заявке
Заглушка (поз.10 рис.3)	1	
Клеммный ключ WAGO или монтажная отвертка	1	
Кронштейн с крепежом	1	
Адаптеры крепления (на столб АК-С, на угол АК-У)	1	По заказу
Паспорт	1	
Информация о кабельных вводах	1	На партию
Сертификат соответствия ПБ	1	На партию
Сертификат соответствия ТР ТС 012/211	1	На партию
Декларация соответствия ТР ТС 020/2011	1	На партию

3.2. Комплектация громкоговорителя вводными устройствами (по заказу)

По согласованию с заказчиком комплектация громкоговорителей может производиться различными кабельными вводами АО “Эридан”, а также заглушками.

Условные обозначения при заказе:

ПШТ - штуцер для трубной разводки с внешней резьбой;

КВБ - кабельный ввод для монтажа бронированным кабелем с любым типом брони с одинарным уплотнением по поясной изоляции кабеля;

КВБУ - кабельный ввод для монтажа бронированным кабелем с двойным уплотнением кабеля по наружной и поясной изоляции с любым типом брони;

КВО - кабельный ввод для открытой прокладки кабеля;

КВМ - кабельный ввод для монтажа кабелем в металлорукаве;

ЗГ - оконечная заглушка М20х1,5 мм.

Справочная информация о комплектации громкоговорителя вводными устройствами приведена в документе **КВ-00.000 «Кабельные вводы»**.

3.3. Пример записи при заказе и в другой документации

Громкоговоритель ГРВ-07е номинальной мощностью 20 Вт, комплектация кабельными вводами для монтажа бронированным кабелем и адаптером крепления на столб:

“Громкоговоритель ГРВ-07е-20, 2хКВБ12, АК-С, ТУ 6573-014-43082497-09, 1 шт”.

Громкоговоритель ГРВ-07е номинальной мощностью 30 Вт с возможностью переключения мощности, комплектация кабельными вводами для монтажа бронированным кабелем с двойным уплотнением кабеля:

“Громкоговоритель ГРВ-07е-30-PM, 2хКВБУ18, ТУ 6573-014-43082497-09, 1 шт”.

Громкоговоритель ГРВ-07е номинальной мощностью 50 Вт, комплектация кабельным вводом для монтажа кабелем в металлорукаве и заглушкой:

“Громкоговоритель ГРВ-07е-50, КВМ15+ЗГ, ТУ 6573-014-43082497-09, 1 шт”.

3.4. По согласованию с потребителем, громкоговорителю ГРВ-07е может быть присвоено дополнительное проектное цифро-буквенное обозначение вида “XXXXXX”.

4. УСТРОЙСТВО ГРОМКОГОВОРИТЕЛЯ

Громкоговоритель содержит узлы и детали, указанные на рисунке 1 приложения А.

В передней части корпуса (2) громкоговорителя расположены звуковой излучатель (24) и согласующий звуковой трансформатор (25). Передняя часть корпуса выполнена неразборной. Резьбовые соединения предохранены от самоотвинчивания клеем.

Звуковой излучатель громкоговорителя состоит из мембраны с катушкой и магнита со стальным магнитопроводом. Звуковой излучатель защищен от выпадения закручивающимся фланцем (6), в который установлена сетка С200 по ГОСТ 3187-76 (8) и вклеен рупор звукового излучателя (26). Применение эффективного динамического излучателя обеспечивает высокое качество и громкость воспроизведения речи.

Звуковой трансформатор, электрообмотки звукового излучателя и все соединения проводов залиты компаундом.

На наружной поверхности фланца прикручены звуковой отражатель (27) и рупор громкоговорителя (28), обеспечивающие усиление звукового сигнала. Рупор громкоговорителя создаёт узкую диаграмму излучения, способствующую распространению звуковых волн на большие расстояния.

С обратной стороны корпуса закрыт крышкой (3). Под задней крышкой установлена плата клемм (1), на которые подается звуковой сигнал. Здесь же установлен предохранитель F1 («Пр» рисунок 5 приложение А). Клемма защитного заземления электрически соединена с корпусом громкоговорителя. Прочность электрического контакта проводов кабелей с платой обеспечивается применением зажимных клемм.

Широкополосный звуковой трансформатор обеспечивает согласование электрического сопротивления мембраны с трансляционной линией. Благодаря согласующему трансформатору возможно подключение громкоговорителей в линию как на полную, так и на половинную мощность. Также предусмотрено низкоомное подключение громкоговорителей с импедансом 8 Ом в низковольтную линию в соответствии с их номинальными мощностями.

Вводное устройство громкоговорителей выполнено для монтажа кабелем круглого сечения с наружным диаметром 6-12 мм (по резиновому уплотнению – поясной изоляции). Для уплотнения электрических проводов громкоговоритель комплектуется набором уплотнительных колец и кабельными вводами (или заглушками). Присоединительная резьба для установки кабельных вводов М20х1,5.

Наличие двух кабельных вводов и проходных клемм позволяет подключить несколько громкоговорителей в шлейф сигнализации или оповещения.

На корпусе имеется наружный зажим заземления (35) и знак заземления. Заземляющий зажим М4 предохранен от ослабления затяжки применением пружинных шайб (37, 38).

Установка громкоговорителя на штатное место осуществляется с помощью опоры (4) и кронштейна (на рисунке не показан). Кронштейн позволяет менять угол наклона оси рупора громкоговорителя как по вертикали, так и по горизонтали (рисунок 2 приложения А).

Схемы подключения громкоговорителей приведены на рисунках 6 приложения А.

5. ОБЕСПЕЧЕНИЕ ВЗРЫВОЗАЩИЩЕННОСТИ

5.1. Взрывозащищенность громкоговорителя обеспечивается видом взрывонепроницаемая оболочка “d” (рисунок 1 приложение А), где символом “взрыв” обозначены все взрывонепроницаемые соединения и места прилегания взрывозащитных

уплотнений к деталям оболочки, а также другие соединения и размеры, которые обеспечивают взрывонепроницаемость и взрывоустойчивость громкоговорителя, и которые должны соблюдаться при эксплуатации и ремонте.

5.2. Состав материалов АК12 (корпус), Д16 (рупор громкоговорителя) и ABS-пластик (рупор звукового излучателя с нанесенным антистатическим покрытием), используемых для изготовления громкоговорителя соответствует допустимому по ГОСТ 30852.0-2002 для электрооборудования группы II для разных зон в соответствии с ГОСТ 30852.9-2002.

5.3. Корпус с крышкой, двумя кабельными вводами, фланцем и сеткой представляют собой взрывонепроницаемую оболочку, соответствующую требованиям ГОСТ 30852.0-2002 для электрооборудования II группы с низкой опасностью механических повреждений. Оболочка громкоговорителя имеет защиту IP66 по ГОСТ 14254-96.

5.4. Взрывонепроницаемость громкоговорителя достигается применением взрывонепроницаемых резьбовых соединений по ГОСТ 30852.1-2002 и установкой сетки С200 по ГОСТ 3187-76. Прочность каждой оболочки без установленной сетки проверяется при изготовлении пневматическими испытаниями избыточным давлением.

5.5. Знак “X” в маркировке взрывозащиты означает:

- запрещаются механические воздействия (удары, смятия) величиной более 0,9 Дж на рупор и звуковой излучатель громкоговорителей;

- громкоговоритель должен применяться с кабельными вводами АО «Эридан» или другими сертифицированными кабельными вводами, которые обеспечивают вид взрывозащиты «взрывонепроницаемая оболочка», уровень взрывозащиты 1, подгруппу ПС и степень защиты оболочки не ниже IP66. Кабельные вводы должны иметь рабочий температурный диапазон, соответствующий условиям эксплуатации громкоговорителя.

5.6. Заземляющие зажимы предохранены от ослабления применением пружинных шайб.

5.7. Взрывозащищенность вводного устройства обеспечивается кабельными вводами. Вводное устройство громкоговорителя выполнено для монтажа кабелем круглого сечения с наружным диаметром 6-12 мм (по резиновому уплотнению – поясной изоляции).

5.8. Взрывозащитные поверхности крышки и корпуса покрывают смазкой ЦИАТИМ-221 ГОСТ 9433-80.

5.9. Температура нагрева наружных частей оболочки громкоговорителя от собственных источников энергии в нормальном и аварийном режимах не превышает температуры для электрооборудования температурного класса Т6 (80°С).

5.10. Самоотвинчивание крышки взрывонепроницаемой оболочки предотвращается опломбированной проволочной скруткой.

6. УКАЗАНИЕ МЕР БЕЗОПАСНОСТИ

6.1. Соблюдение правил техники безопасности является необходимым условием безопасной работы и эксплуатации громкоговорителей.

6.2. К работам по монтажу, проверке, технической эксплуатации и техническому обслуживанию громкоговорителей должны допускаться лица, прошедшие производственное обучение, аттестацию квалификационной комиссии, ознакомленные с настоящим паспортом и прошедшие инструктаж по безопасному обслуживанию.

6.3. Все работы по обслуживанию громкоговорителей, связанные со снятием крышки, должны производиться только при снятом напряжении.

6.4. Ответственность за технику безопасности возлагается на обслуживающий персонал.

7. ИСПОЛЬЗОВАНИЕ ПО НАЗНАЧЕНИЮ

7.1. Подготовка изделия к использованию, монтаж

7.1.1. Вскрыть упаковку и проверить комплектность согласно п.3 паспорта.

7.1.2. Произвести проверку работоспособности громкоговорителя путём подачи на него напряжения от штатного усилителя проводной сети или других устройств, в составе которых будет работать громкоговоритель.

Запрещается подавать на громкоговоритель напряжение постоянного тока!

7.1.3. Перед установкой громкоговорителя на объект следует снять заглушки с вводных устройств.

7.1.4. Установка громкоговорителя на штатное место осуществляется с помощью настенного кронштейна, который крепится к стене с помощью четырех дюбелей и саморезов.

7.1.5. При подключении громкоговорителя уплотнение кабеля осуществляется по оболочке (поясной изоляции) с помощью уплотнительных колец соответствующего диаметра из комплекта поставки.

7.1.6. При трубной разводке трубная муфта навинчивается на штуцер (6) с внешней резьбой (рисунок 3б).

7.1.7. При прокладке бронированным кабелем и использовании кабельного ввода КВБ12 диаметр брони не должен превышать 12 мм (рисунок 3а). Ввод кабеля производится через отверстие штуцера (6), затем на штуцер накручивается гайка (7), чем и обеспечивается фиксация кабеля и заземление брони.

7.1.8. При использовании кабельного ввода КВБ17 диаметр брони кабеля не должен превышать 17 мм, заземление брони осуществляется при помощи втулки (12) (рисунок 3в).

7.1.9. Допускается обеспечивать защиту кабеля во взрывоопасной зоне металло-рукавом (в соответствии с требованиями п.9.1.1 и п.12.2.2.5 ГОСТ 30852.13-2002). Кабельный ввод КВМ15 (КВМ20) предназначен для монтажа кабелем в металлорукаве с условным проходом $D=15$ мм (20 мм). Пример монтажа показан на рисунке 3г.

7.1.10. Вместо кабельного ввода возможна установка заглушки. Монтаж заглушки показан на рисунке 3д приложения А.

7.1.11. При применении кабельных вводов других производителей необходимо обеспечить герметичность всех выполняемых соединений любым доступным способом.

7.1.12. Каждый громкоговоритель необходимо заземлить используя внешний (44) винт заземления (рисунок 1, приложение А) или клемму заземления (рисунок 5). При подключении заземления следует руководствоваться требованиями ПУЭ.

7.1.13. Вставить подготовленные кабели в кабельные вводы (концы наружных оболочек кабелей должны выступать не менее чем на 5 мм из вводного устройства внутри громкоговорителя), затянуть штуцера кабельных вводов и законтрить их контргайками.

7.1.14. Подключаемые к громкоговорителям электрические кабели должны быть защищены от растягивающих и скручивающих нагрузок.

7.1.15. Проверить качество зажима кабелей в кабельных вводах на выдёргивание.

7.1.16. Подключить громкоговоритель к линии связи согласно рисункам 6 приложения А.

Соблюдайте правильность подключения:

- подключайте правильно. Трансформаторные громкоговорители подключаются к выходу трансляционного усилителя только параллельно;
- не перегружайте усилитель. Суммарная мощность трансформаторных громкоговорителей не должна превышать выходную мощность усилителя;
- соблюдайте полярность подключения. У каждого трансформаторного громкоговорителя, также как и у трансляционного усилителя, имеется общая “Общ” (СОМ) клемма.

Не используйте низкоомное (8 Ом) подключение громкоговорителей в системах связи с напряжением 70,7/100 В, т.к. это приведет к повреждению громкоговорителей!

7.1.17. Для подключения проводников в клеммы:

- a) снять изоляцию с концов освобождённых жил всех кабелей на длину 5-6 мм;
- b) открыть вводное отверстие клеммы нажатием с помощью клеммного ключа WAGO из комплекта поставки или часовой отвертки;
- c) ввести проводник со снятой изоляцией во входное отверстие клеммы, зажать, сняв усилие с клеммного ключа или отвертки;
- d) самопроизвольное отсоединение, таким образом, становится невозможным.

7.1.18. Проверить выполненный монтаж, обратив внимание на правильность произведённых соединений, на наличие и правильность установки всех крепежных и контрящих элементов.

7.1.19. Закрыть заднюю крышку громкоговорителя. После монтажа задняя крышка громкоговорителя фиксируется от самоотвинчивания провололочной скруткой и пломбируется.

7.1.20. Установить громкоговоритель на кронштейн и подтянуть ключом винт крепления.

7.1.21. Поворачивая громкоговоритель на кронштейне, получить требуемый угол наклона или поворота.

7.1.22. С помощью ключа затянуть винт крепления громкоговорителя на кронштейне до упора.

7.1.23. При выборе усилителя, питающего трансляционную сеть, необходимо, чтобы он имел мощность не меньшую, чем суммарная потребляемая мощность громкоговорителей.

Применение усилителей с меньшей номинальной мощностью может вызвать искажение и ограничение сигнала, а также повреждение как громкоговорителя, так и усилителя.

7.1.24. Необходимо учитывать суммарный импеданс нескольких громкоговорителей при их параллельном подключении к выходу усилителя. Суммарная импедансная нагрузка не должна быть меньше допустимой величины для используемого усилителя.

7.1.25. Для предотвращения перегрузки усилительного устройства на низких частотах в трансляционной сети должен быть установлен фильтр верхних частот с частотой среза не ниже 250 Гц.

7.2. Обеспечение взрывозащищенности при монтаже и эксплуатации

7.2.1. Условия эксплуатации и установки громкоговорителей должны соответствовать условиям, изложенным в:

- ГОСТ 30852.9-2002. Электрооборудование для взрывоопасных газовых сред, часть 10. Классификация взрывоопасных зон;
- ГОСТ 30852.13-2002. Электрооборудование для взрывоопасных газовых сред,

часть 14. Электроустановки во взрывоопасных зонах (кроме подземных выработок);

- разделе “Устройство и принципы работы” ПУЭ (шестое издание, глава 7.3);
- “Правилах технической эксплуатации электроустановок потребителей” (ПТЭЭП), в том числе главе 3.4 “Электроустановки во взрывоопасных зонах”;
- “Правилах техники безопасности при эксплуатации электроустановок потребителей” (ПТБ);
- других директивных документах, действующих в отрасли промышленности, где будет применяться громкоговоритель.

7.2.2. Подвод напряжения к громкоговорителю производить в строгом соответствии с действующей “Инструкцией по монтажу электрооборудования силовых и осветительных сетей взрывоопасных зон” ВСН 332-74 и настоящим паспортом. Монтаж производить кабелем с медными жилами сечением не менее 0,75 мм².

7.2.3. Перед монтажом громкоговорителей необходимо произвести их внешний осмотр. Необходимо обратить внимание на целостность оболочки и наличие: средств уплотнения кабельных вводов и крышки, маркировки взрывозащиты и предупредительной надписи “Открывать, отключив от сети”.

7.2.4. На взрывозащищенных поверхностях узлов и деталей, подвергаемых разборке, не допускается наличие раковин, царапин, механических повреждений и коррозии.

7.2.5. Выполнять уплотнение кабеля в гнезде вводного устройства самым тщательным образом, так как от этого зависит взрывозащищенность вводного устройства.

7.2.6. Возобновить на взрывозащищенных поверхностях крышки и корпуса антикоррозийную смазку ЦИАТИМ-221 ГОСТ 9433-80.

7.2.7. В случае использования только одного вводного устройства громкоговорителя, необходимо надежно заглушить свободное вводное устройство с помощью заглушки и резинового уплотнения, поставляемых в комплекте.

7.2.8. После монтажа задняя крышка громкоговорителя фиксируется от самоотвинчивания проволочной скруткой и пломбируется.

8. МАРКИРОВКА

8.1. Маркировка громкоговорителей соответствует конструкторской документации и требованиям ГОСТ 30852.0-2002, ГОСТ Р 53325-2012 (СТБ 2243-2011).

8.2. На шильдиках нанесены:

- обозначение громкоговорителя;
- модификация громкоговорителя;
- маркировка взрывозащиты “IExdIICT6 X” по ГОСТ 30852.0-2002, а также специальный знак взрывобезопасности “Ex” по ТР ТС 012/2011;
- предупредительная надпись “Открывать, отключив от сети”;
- степень защиты “IP66” по ГОСТ 14254-96;
- диапазон рабочих температур “-60⁰C ≤ t_д ≤ 55⁰C”;
- номинальное напряжение “100 В”;
- номер изделия;
- год выпуска изделия;
- товарный знак предприятия-изготовителя;
- знаки соответствия сертификации и номера сертификатов соответствия.

8.3. Последовательность записи составляющих маркировки определяется

изготовителем. Некоторые составные части маркировки могут быть нанесены на шильдиках, гравировкой, ударным или другим способом.

8.4. Маркировка знака заземления соответствует ГОСТ 12.2.007.0-75.

8.5. Маркировка транспортной тары производится по ГОСТ 14192-96 и содержит информационные надписи, выполненные типографским способом, с указанием: грузополучателя; пункта назначения; грузоотправителя; пункта отправления; манипуляционных знаков №1 “Хрупкое, осторожно”, №3 “Беречь от влаги”, №11 “Верх”.

9. ТЕХНИЧЕСКОЕ ОБСЛУЖИВАНИЕ И РЕМОНТ

9.1. При эксплуатации громкоговорителей должны выполняться требования в соответствии с разделами “Обеспечение взрывозащищенности” и “Обеспечение взрывозащищенности при монтаже” настоящего паспорта.

9.2. При эксплуатации громкоговорители должны подвергаться внешнему систематическому осмотру, необходимо проводить их проверку и техническое обслуживание в соответствии с ГОСТ 30852.16-2002.

9.3. Периодические осмотры громкоговорителей должны проводиться в сроки, которые устанавливаются технологическим регламентом в зависимости от производственных условий, но не реже одного раза в год.

При внешнем осмотре громкоговорителя необходимо проверить:

- целостность оболочки (отсутствие вмятин, коррозии и других механических повреждений);
- наличие всех крепежных деталей и их элементов, качество крепежных соединений;
- наличие проволочной скрутки и пломбы, которая фиксирует заднюю крышку громкоговорителя от самоотвинчивания;
- наличие маркировки взрывозащиты;
- наличие предупредительной надписи “Открывать, отключив от сети”;
- состояние уплотнения вводимых кабелей. Проверку производят на отключенном от сети громкоговорителе. При подергивании кабель не должен проворачиваться в узле уплотнений и выдергиваться;
- состояние заземляющих устройств. Зажимы заземления должны быть затянуты;
- качество взрывозащитных поверхностей деталей оболочки громкоговорителя, подвергаемых разборке. Наличие противокоррозионной смазки на взрывозащитных поверхностях. Механические повреждения и коррозия взрывозащитных поверхностей не допускаются.

9.4. Категорически запрещается эксплуатация громкоговорителей с поврежденными деталями, обеспечивающими взрывозащиту, и другими неисправностями.

9.5. При осмотре необходимо произвести смену смазки взрывозащищенных поверхностей смазкой ЦИАТИМ-221 ГОСТ 9433-80.

9.6. После осмотров, связанных со снятием крышки громкоговорителей, восстановить проволочную скрутку и опломбировать заднюю крышку.

9.7. Эксплуатация и ремонт громкоговорителей должны производиться в соответствии с требованиями гл.3.4 “Электроустановки во взрывоопасных зонах” ПТЭЭП. Ремонт громкоговорителей, связанный с восстановлением параметров взрывозащиты по узлам и деталям должен производиться в соответствии с ГОСТ 30852.18-2002 только на предприятии-изготовителе.

10. ГАРАНТИЙНЫЕ ОБЯЗАТЕЛЬСТВА

10.1. Изготовитель гарантирует соответствие громкоговорителей требованиям технических условий и конструкторской документации.

10.2. Гарантийный срок изделия составляет 5 лет с момента передачи товара покупателю.

10.3. Изготовитель не отвечает за недостатки изделия, если они возникли после его передачи потребителю вследствие нарушения потребителем правил использования, хранения или транспортировки, действий третьих лиц или непреодолимой силы.

10.4. В случае устранения недостатков изделия, гарантийный срок на него продлевается на период, в течение которого изделие не использовалось.

10.5. При замене изделия гарантийный срок исчисляется заново со дня передачи товара потребителю.

11. СВЕДЕНИЯ О РЕКЛАМАЦИЯХ

11.1. Претензии по качеству громкоговорителя подлежат рассмотрению при предъявлении громкоговорителя, настоящего паспорта и акта о скрытых недостатках.

11.2. Претензии не подлежат удовлетворению в следующих случаях:

11.2.1. Истек гарантийный срок эксплуатации;

11.2.2. Дефект возник после передачи громкоговорителя потребителю вследствие нарушения потребителем правил использования, хранения или транспортировки, действий третьих лиц или непреодолимой силы (в том числе высоковольтных разрядов и молний), несчастного случая, включая (но не ограничиваясь этим) следующее:

– изделие подвергалось ремонту, не уполномоченными на то сервисными центрами или дилерами;

– изделие подвергалось переделке или модернизации без согласования с АО “Эридан”;

– дефект стал результатом неправильной эксплуатации, установки и/или подключения изделия, включая повреждения, вызванные подключением изделия к источникам питания, не соответствующим стандартам параметров питающих сетей и других подобных внешних факторов;

– дефект возник вследствие катастрофы техногенного и природного характера, войны, локального вооруженного конфликта, эпидемии, забастовки, пожара и других стихийных бедствий.

12. ТРАНСПОРТИРОВАНИЕ И ХРАНЕНИЕ

12.1. Условия транспортирования и хранения громкоговорителей в упакованном виде должны соответствовать условиям хранения 4 по ГОСТ 15150-69 при температуре от минус 60 до 55⁰С. Воздух в помещении для хранения не должен содержать паров кислот и щелочей, а также газов, вызывающих коррозию.

12.2. Громкоговорители в упаковке предприятия-изготовителя можно транспортировать любым видом закрытого транспорта (железнодорожные вагоны, закрытые автомашины, контейнеры, герметизированные отсеки самолетов, трюмов и т.д.).

12.3. Во время погрузочно-разгрузочных работ и при транспортировании громкоговорители не должны подвергаться резким ударам и воздействиям атмосферных осадков.

Необходимо строго следовать требованиям манипуляционных знаков, нанесенных на транспортную тару.

Способ укладки коробок с громкоговорителями на транспортное средство должен исключать их перемещение при транспортировании.

12.4. При длительном хранении необходимо через 24 месяца производить ревизию громкоговорителей в соответствии с ГОСТ 9.014-78.

13. СВЕДЕНИЯ ОБ ИЗГОТОВИТЕЛЕ

АО “Эридан”.

623700, Россия, Свердловская область, г. Березовский, ул. Ленина, 12.

Тел/факс: +7 (343) 351-05-07, 8 (800) 333-53-07 (многоканальный).

e-mail: market@eridan-zao.ru; <http://www.eridan-zao.ru>.

14. СПРАВОЧНАЯ ИНФОРМАЦИЯ

14.1. Для того чтобы динамики громкоговорителей не выходили из строя от выходного напряжения трансляционного усилителя, а соединённые параллельно несколько громкоговорителей внутри зоны оповещения суммарным низким сопротивлением не выводили из строя выходной трансформатор усилителя мощности, в громкоговорителях используются согласующие звуковые трансформаторы.

В зависимости от номинальной рабочей мощности громкоговорителей звуковые трансформаторы имеют разные, специально рассчитанные, входные сопротивления.

Расчёт производится исходя из максимального выходного напряжения усилителей мощности $U_{вых}$ и номинальной мощности громкоговорителя $P_{макс}$ по формуле:

$$R = U_{вых} * U_{вых} / P_{макс}$$

Таким образом, громкоговорители могут работать с любым усилителем, независимо от его выходной мощности. Однако необходимо учесть, что общая номинальная мощность громкоговорителей должна быть не выше выходной мощности усилителя мощности. В противном случае суммарное сопротивление громкоговорителей выведет из строя выходной трансформатор усилителя.

14.2. Расчет звукового давления на 1 метре в зависимости от мощности производится следующим образом: чувствительность громкоговорителя + 3дБ на каждое удвоение мощности (правило “трех децибел”).

14.3. Расчет звукового давления в зависимости от расстояния производится следующим образом: звуковое давление в одном метре от громкоговорителя – 6дБ на каждое удвоение расстояния (правило “шести децибел”).

ПРИЛОЖЕНИЕ А. Габаритные, установочные и присоединительные размеры, схемы подключения громкоговорителей

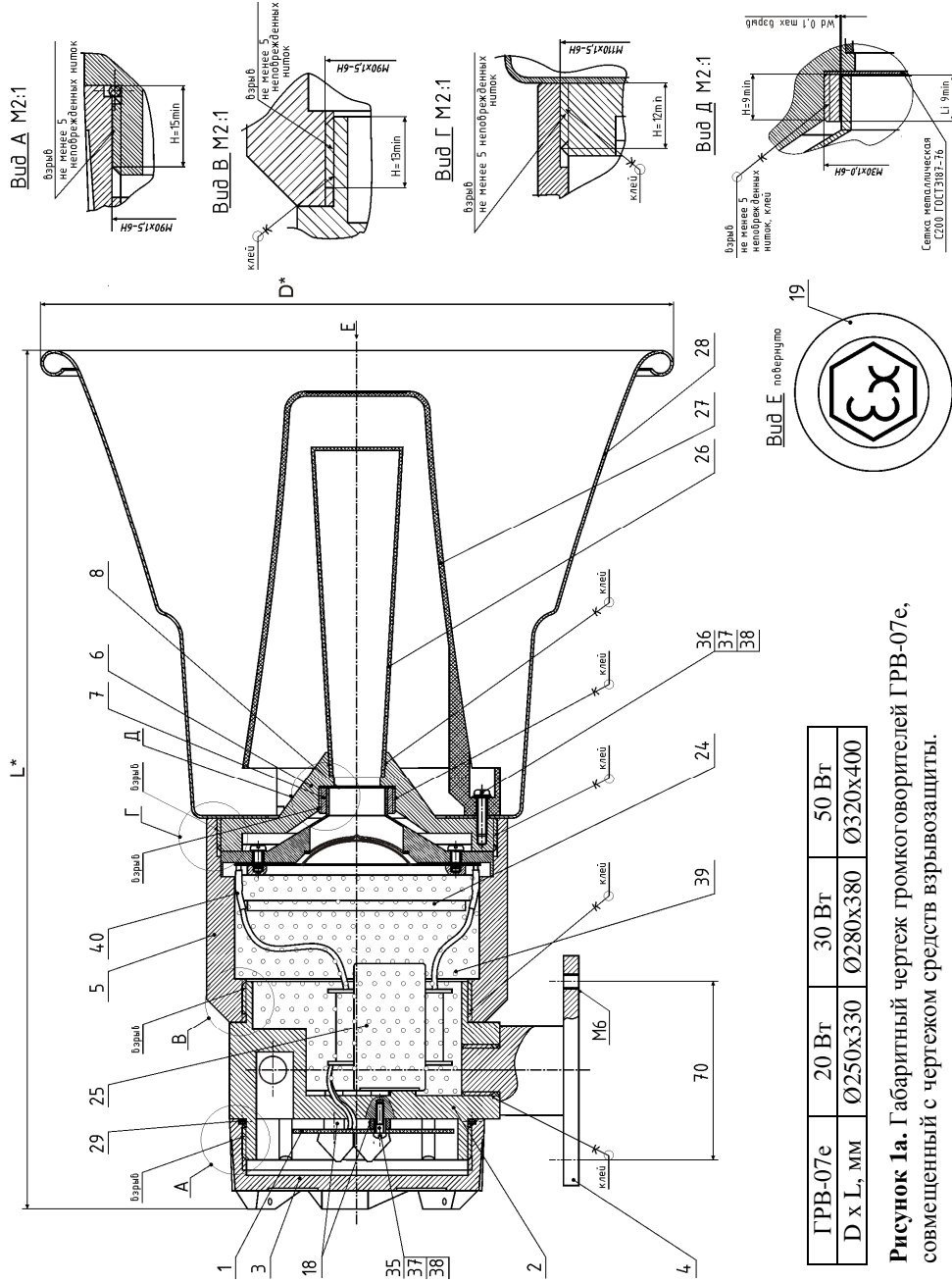
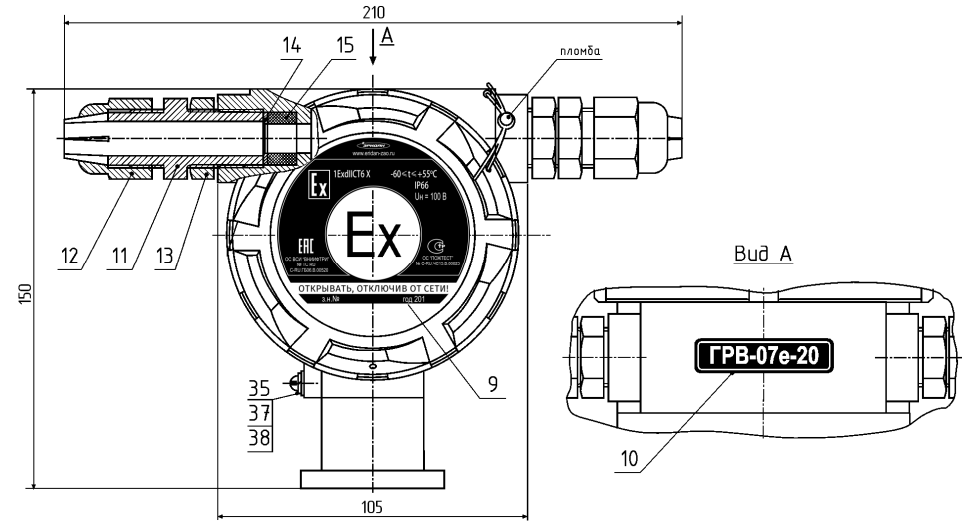
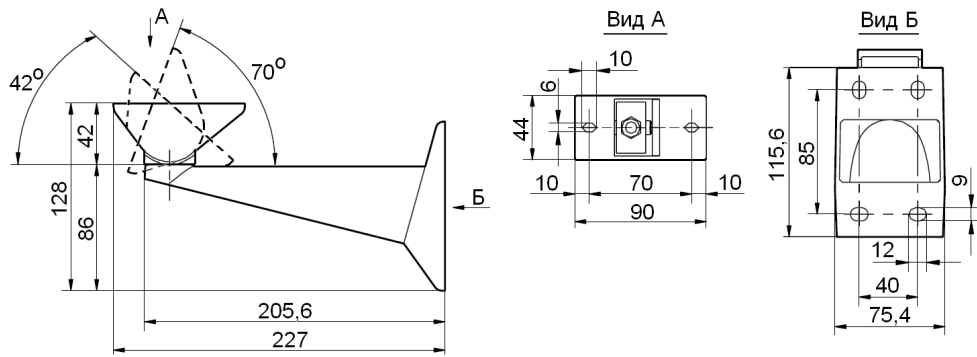


Рисунок 1а. Габаритный чертеж громкоговорителей ГРВ-07е, совмещенный с чертежом средств громкоговорителей взрывозащиты.

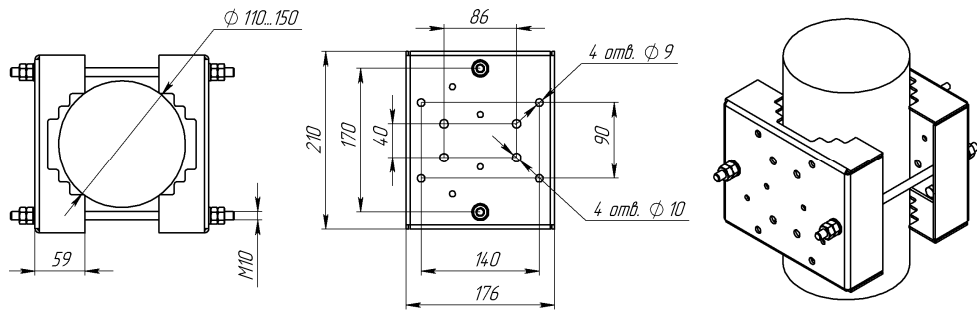


1 – плата клемм; 2 – корпус; 3 – крышка; 4 – опора; 5 – вставка; 6 – фланец; 7 – гайка; 8 – сетка С-200; 9, 10, 19 – шильдик; 11 – штуцер; 12 – гайка; 13 – контргайка; 14 – шайба; 15 – кольцо уплотнительное; 18 – стойка; 24 – звуковой излучатель в сборе; 25 – трансформатор; 26 – рупор звукового излучателя; 27 – звуковой отражатель; 28 – рупор громкоговорителя; 29 – кольцо уплотнительное; 35 – винт М4; 37 – шайба; 38 – шайба гровер; 39 – компаунд; 40 – трубка термоусадочная.

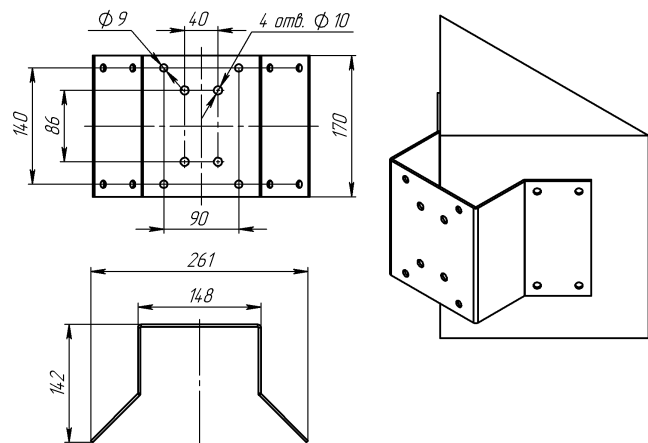
Рисунок 1б. Габаритный чертеж громкоговорителей ГРВ-07е.



а) Кронштейн для крепления громкоговорителей.

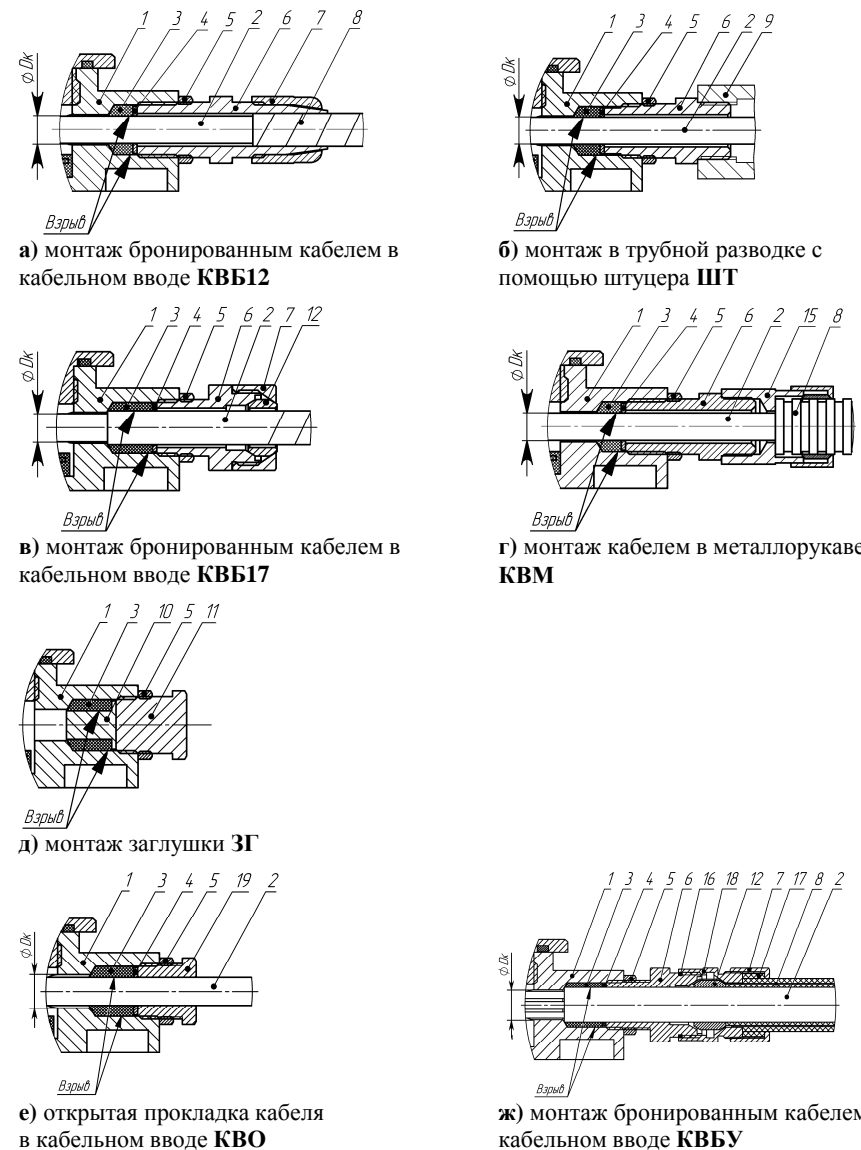


б) Адаптер крепления на столб АК-С.



в) Адаптер крепления на угол АК-У.

Рисунок 2. Крепежные устройства.



а) монтаж бронированным кабелем в кабельном вводе КВБ12

б) монтаж в трубной разводке с помощью штуцера ШТ

в) монтаж бронированным кабелем в кабельном вводе КВБ17

г) монтаж кабелем в металлорукаве КВМ

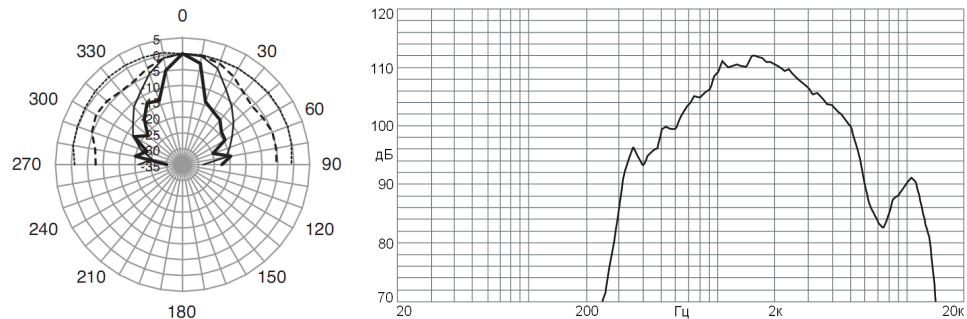
д) монтаж заглушки ЗГ

е) открытая прокладка кабеля в кабельном вводе КВО

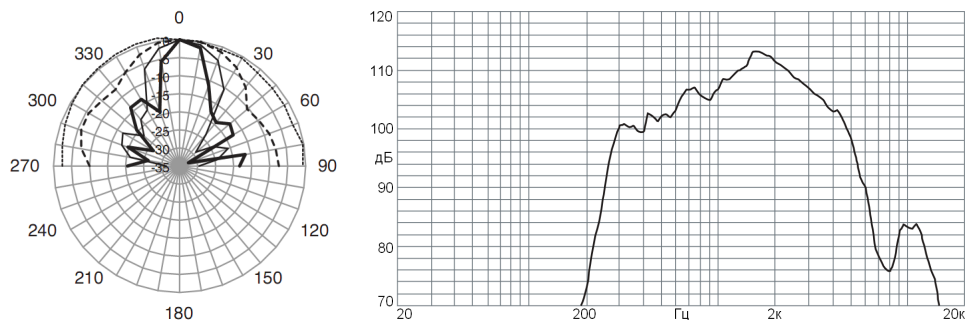
ж) монтаж бронированным кабелем в кабельном вводе КВБУ

1 - стенка оболочки (максимальный диаметр для ввода кабеля $D_k = 12$ мм); 2 - изоляция кабеля; 3 - кольцо уплотнительное по поясной изоляции кабеля; 4 - шайба; 5 - контргайка; 6 - штуцер; 7 - гайка; 8 - броня кабеля или металлорукав; 9 - трубная муфта (сгон, не поставляется); 10 - заглушка; 11 - оконечная заглушка; 12 - втулка; 15 - муфта для монтажа металлорукавом; 16 - кольцо уплотнительное для ввода; 17 - кольцо уплотнительное по наружной оболочке кабеля; 18 - втулка кабельного ввода; 19 - кабельный ввод для открытой прокладки.

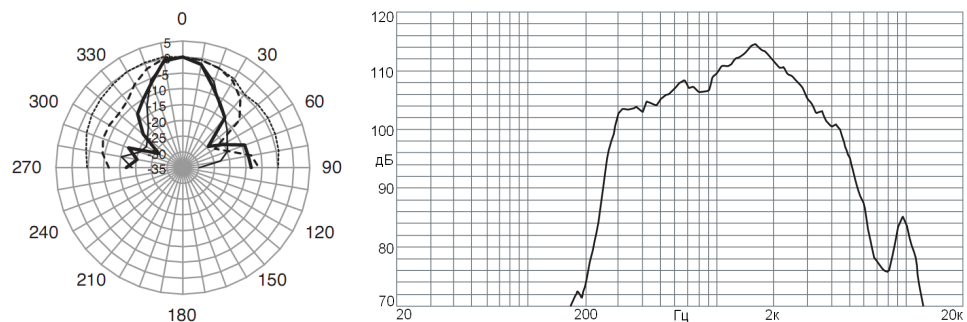
Рисунок 3. Примеры монтажа.



а) ГРВ-07е-20



б) ГРВ-07е-30, ГРВ-07е-30-PM



в) ГРВ-07е-50

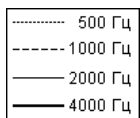
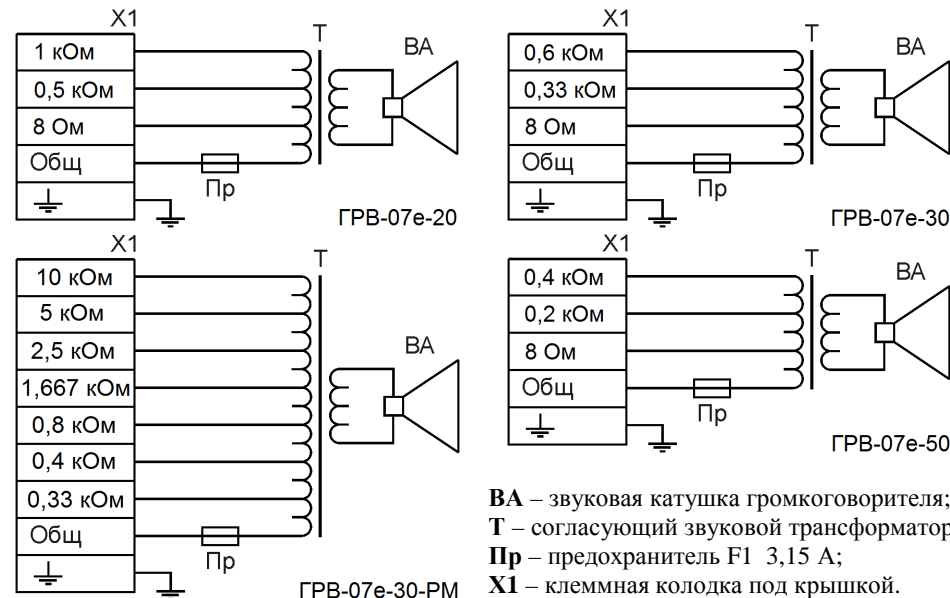


Рисунок 4. Диаграммы направленности и амплитудно-частотные характеристики рупорных громкоговорителей ГРВ-07е.

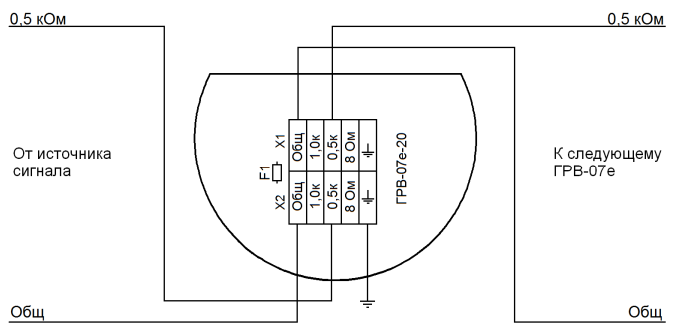


ВА – звуковая катушка громкоговорителя;
Т – согласующий звуковой трансформатор;
Пр – предохранитель F1 3,15 А;
X1 – клемная колодка под крышкой.

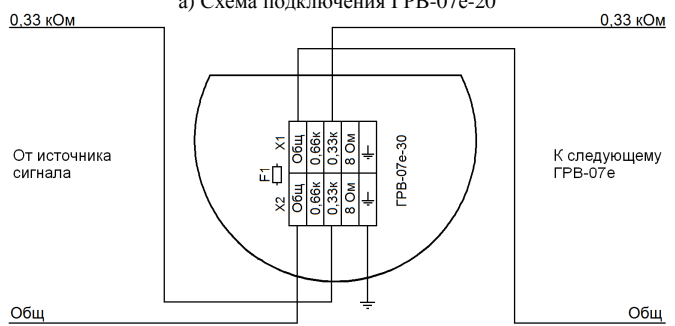
Рисунок 5. Схема внутренних соединений громкоговорителей ГРВ-07е.

Примечания:

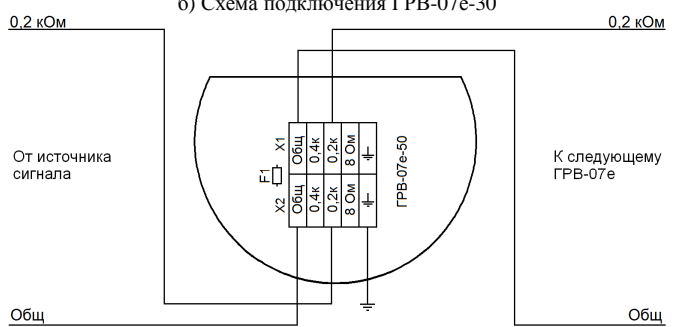
- 1) Согласующий трансформатор позволяет подключать громкоговорители как на полную, так и на половинную мощность в линию с номинальным напряжением 100 В.
 Для ГРВ-07е-20 подключение проводить между клеммами:
 полная мощность 20 Вт: «0,5 кОм» и «Общ»;
 половинная мощность 10 Вт: «1 кОм» и «Общ».
 Для ГРВ-07е-30 подключение проводить между клеммами:
 полная мощность 30 Вт: «0,33 кОм» и «Общ»;
 половинная мощность 15 Вт: «0,66 кОм» и «Общ».
 Для ГРВ-07е-50 подключение проводить между клеммами:
 полная мощность 50 Вт: «0,2 кОм» и «Общ»;
 половинная мощность 25 Вт: «0,4 кОм» и «Общ».
 Для ГРВ-07е-30-PM подключение проводить между клеммами:
 полная мощность 30 Вт: «0,33 кОм» и «Общ»;
 мощность 25 Вт: «0,4 кОм» и «Общ»;
 мощность 12,5 Вт: «0,8 кОм» и «Общ»;
 мощность 6 Вт: «1,667 кОм» и «Общ»;
 мощность 4 Вт: «2,5 кОм» и «Общ»;
 мощность 2 Вт: «5 кОм» и «Общ»;
 мощность 1 Вт: «10 кОм» и «Общ».
- 2) Предусмотрено низкоомное подключение громкоговорителей с импедансом 8 Ом в низковольтную линию в соответствии с их номинальными мощностями.
 Подключение проводить между клеммами: «8 Ом» и «Общ».
 Низкоомное подключение отсутствует в модификации ГРВ-07е-30-PM.
 Не используйте низкоомное (8 Ом) подключение громкоговорителей в системах связи с напряжением 70,7/100 В, т.к. это приведет к повреждению громкоговорителей.



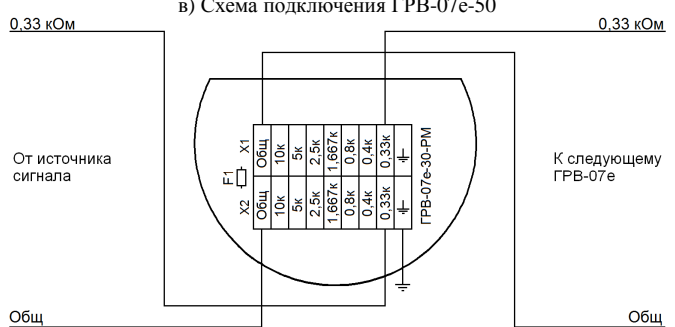
а) Схема подключения ГРВ-07е-20



б) Схема подключения ГРВ-07е-30



в) Схема подключения ГРВ-07е-50



г) Схема подключения ГРВ-07е-30-PM

Рисунок 6. Схемы подключения громкоговорителей ГРВ-07е (на примере подключения к трансляционной линии 100 В на полную мощность).

15. СВЕДЕНИЯ О СЕРТИФИКАЦИИ ИЗДЕЛИЯ



Сертификат соответствия техническому регламенту Таможенного союза ТР ТС 012/2011 № TC RU C-RU.ГБ06.В.00520, выдан органом по сертификации взрывозащищенных средств измерения ОС ВСИ “ВНИИФТРИ”.



Декларация о соответствии техническому регламенту Таможенного союза ТР ТС 020/2011 ЕАЭС № RU Д-RU.ЧС13.В.00032.



Сертификат пожарной безопасности № C-RU.ЧС13.В.00823, выдан органом по сертификации ОС “ПОЖТЕСТ” ФГБУ ВНИИПО МЧС России. Система менеджмента качества предприятия соответствует требованиям ГОСТ Р ИСО 9001-2015 (ISO 9001:2015).

16. СВИДЕТЕЛЬСТВО О ПРИЕМКЕ И УПАКОВЫВАНИИ

Громкоговоритель ГРВ-07е-_____ заводской номер №_____

комплектация _____ изготовлен и принят в

соответствии с технической документацией, признан годным для эксплуатации и

упакован на **АО “Эридан” 623700 Свердловская обл. г. Березовский**

ул. Ленина 12 Тел/факс +7(343) 351-05-07 согласно требованиям, предусмотрен-

ным техническими условиями ТУ 6573-014-43082497-09.

Дата выпуска _____

Ответственный за приемку (Ф.И.О) _____

МП ОТК

Ответственный за упаковывание (Ф.И.О) _____