



## РоЕ коммутатор M-S4200P

Паспорт оборудования



### Характеристики

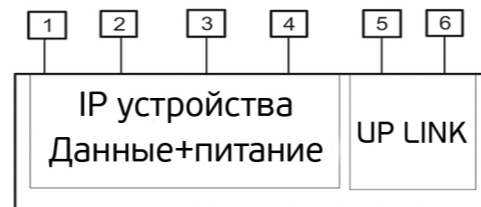
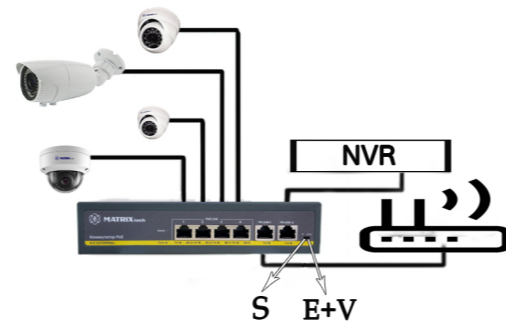
<u>МОДЕЛЬ</u>	<i>M-S4200P</i>
<u>Network standard</u>	<i>IEEE802.3 af/at, IEEE802.3, IEEE802.3u, 802.3x</i>
<u>РоЕ порт</u>	<i>4 x 10/100 Мб/с</i>
<u>Uplink порт</u>	<i>2 x 10/100 Мб/с</i>
<u>РоЕ выходная мощность</u>	<i>15.4Вт/30Вт</i>
<u>Пропускная способность</u>	<i>1.6Гб/с</i>
<u>Бюджет мощности РоЕ</u>	<i>≤78Вт</i>
<u>Защита от к/з</u>	<i>Есть</i>
<u>Защита от перегрева</u>	<i>Есть</i>
<u>Защита от перенапряжения</u>	<i>Есть</i>
<u>Рабочая температура</u>	<i>-10°...+55°С</i>
<u>Размеры</u>	<i>200*118*44mm</i>
<u>Гарантия</u>	<i>3 года</i>
<u>Вес</u>	<i>1 кг.</i>

### Схема подключения

Порт 1...4- Данные+РоЕ

Порт 5,6- Данные (up link)

<b>S</b> (standard)	<b>E+V</b> (extend)
<b>100м</b>	<b>250м</b>
100Mb каждый канал РоЕ	10Mb каждый канал РоЕ



### Описание

Коммутаторы РоЕ применяются для объединения нескольких устройств в единую локальную сеть, и предназначены для передачи данных и питания по кабелю витая пара категории 5е, используя технологию Ethernet. Предназначены для использования в закрытых помещениях.

**ВНИМАНИЕ:** Вся информация и параметры устройства содержащиеся в данном паспорте, приводятся с целью ознакомления. Содержание паспорта устройства может меняться без дополнительного уведомления.

### Гарантия

Компания MATRIXtech гарантирует исправную работу оборудования в течении 3-х лет, начиная со дня продажи, указанного в гарантийном талоне или приложенном к нему платёжном документе. Гарантия на изделия сохраняется при соблюдении условий эксплуатации изложенных в инструкции. Если в течении 1-го месяца эксплуатации будет выявлен заводской дефект, то компания MATRIXtech произведет замену оборудования на новое без привязки к гарантийному ремонту. При наступлении гарантийного случая вы можете обратиться к представителю компании MATRIXtech, у которого вы приобретали оборудование или самостоятельно обратиться в сервисный центр компании MATRIXtech.

Дата продажи:

Продавец:

М.П.