

Компания CMD



СВЕТИЛЬНИК АВТОНОМНЫЙ
ВЗРЫВОЗАЩИЩЕННЫЙ СЕРИИ
СФЕРА МК АО

Паспорт

Руководство по эксплуатации

ТУ 4371-001-81888935-2010

взрывозащищенное оборудование

Настоящий паспорт, совмещенный с руководством по эксплуатации (далее по тексту - паспорт), предназначен для изучения устройства, правильной эксплуатации и установки автономных взрывозащищённых светильников серии СФЕРА МК АО (далее по тексту - Светильник).

1. Назначение и условия эксплуатации

Светильники являются автономными и предназначены для обеспечения эвакуационного или резервного освещения в случае прекращения подачи электроэнергии. Светильники серии СФЕРА МК АО выпускаются в четырех вариантах исполнения, отличающихся напряжением питания и режимом работы (постоянный, непостоянный):

СФЕРА МК АО-П – постоянного действия, напряжение питания 12 – 27В;

СФЕРА МК АО-Д – непостоянного действия, напряжение питания 12 – 27В;

СФЕРА МК АО-П220 – постоянного действия, переменный ток 220В;

СФЕРА МК АО-Д220 – непостоянного действия, переменный ток 220В.

Светильник соответствует требованиям ГОСТ Р МЭК 60598-1-2003, ГОСТ Р МЭК 60598-2-22-99, ГОСТ 14254-96, ГОСТ Р МЭК 60079-0-2011, ГОСТ ИЕС 60079-1-2011, ТУ 4371-001-81888935-2010. Конструкция, габаритные размеры и средства взрывозащиты приведены на рисунках в приложении А.

Светильники могут быть применены в взрывоопасных зонах и помещениях 1 и 2 классов по ГОСТ ИЕС 60079-10-1-2011 и ГОСТ ИЕС 60079-14-2011 и во взрывоопасных зонах и помещениях всех классов в соответствии с «Правилами устройства электроустановок» (ПУЭ) гл. 7.3 и другими нормативно-техническими документами, регламентирующими применение электрооборудования во взрывоопасных зонах.

Светильники являются стационарными и предназначены для установки непосредственно на нормально воспламеняемую поверхность. Способ установки – любой.

Светильники могут эксплуатироваться в климатической зоне ХЛ 1.1 по ГОСТ 15150-69 в атмосфере типа II по ГОСТ 15150-69 в диапазоне температур от минус 20 до плюс 60°С.

По устойчивости к воздействию синусоидальных вибраций высокой частоты Светильники относятся к группе исполнения N2 по ГОСТ 12997-84.

По устойчивости к воздействию атмосферного давления Светильники соответствуют группе исполнения Р1 по ГОСТ 12997-84.

Конструктивное исполнение Светильников обеспечивает их пожарную безопасность по ГОСТ 12.1.004-91.

Светильники поставляются с кабельными вводами различных исполнений:

- для открытой прокладки присоединяемого кабеля (индекс в обозначении - **К**);
- для прокладки присоединяемого кабеля в трубе (**Т**);
- для присоединения бронированного кабеля (**Б**).

В комплект каждого кабельного ввода входят стальная заглушка и резиновые уплотнения для кабеля диаметром от 8мм до 14 мм.

2.9. Характеристики по вариантам исполнения светильников серии Сфера МК АО.

Таблица 1.

Характеристика	СФЕРА МК АО-			
	-П	-Д	-П220	-Д220
Напряжение питания, В	постоянное 12 - 27	постоянное 12 - 27	переменное ~220В±10%	переменное ~220В±10%
Потребляемый ток, не более, мА	260	120	180	120
Режим работы	постоянный	непостоянный	постоянный	непостоянный

2.10. Материал корпуса - алюминиевый сплав, либо коррозионностойкая сталь 12Х18Н10Т.

2.11. Тип встроенного аккумулятора - необслуживаемый свинцово – кислотный 6В, 1.5Ач.

2.12. Масса, кг, не более 5.0

2.13. Максимальный диаметр проводов,

подключаемых к клеммам, мм 2,5

2.14. Габаритные и установочные размеры Светильника приведены в приложении А. Схемы подключения приведены в приложении Б.

3. Требования надёжности

3.1 Срок службы Светильника (до списания), лет 10.

3.2 Срок службы аккумулятора зависит от условий эксплуатации. Типичный срок службы аккумулятора составляет 3 – 5 лет.

4. Комплектность

4.1. Светильник - 1шт.

4.2. Паспорт совмещенный с руководством по эксплуатации - 1шт.

4.3. Прокладка - 1 шт.

4.4. Кольцо уплотнительное для кабеля 8-14мм – 2шт.

5. Конструкция и описание работы Светильника

5.1. Конструкция

Устройство Светильника приведено в приложении А. Светильник представляет собой алюминиевую, либо из стали 12Х18Н10Т взрывонепроницаемую оболочку, соответствующую требованиям ГОСТ Р МЭК 60079-0-2011 и ГОСТ ИЕС 60079-1-2011, состоящую из корпуса и крышки.

Внутри взрывонепроницаемой оболочки размещена печатная плата с электронной схемой управления, излучающими светодиодами и клеммами WAGO для внешних подключений. Плата установлена на дне корпуса и закреплена шестью винтами.

Верхняя (открытая) часть корпуса закрыта крышкой, для герметизации соединения между крышкой и корпусом устанавливается резиновая прокладка. К крышке изнутри приклеено защитное стекло (светопропускающий элемент). Под защитным стеклом находятся светоизлучающие диоды. Крышка крепится к корпусу с помощью 12 винтов.

Герметизированный взрывонепроницаемый кабельный ввод позволяет ввести кабель с наружным диаметром 8...14 мм (для бронированных кабелей указанные диаметры относятся к их диаметру по поясной изоляции). Светильник имеет два кабельных ввода, что позволяет подключить его последовательно в шлейф электропитания.

Самоотвинчивание винтов крышки и штуцеров кабельных вводов предотвращается применением контргаяк и пружинных шайб.

Прочность электрического контакта проводов кабелей с платой обеспечивается применением клемм WAGO модели 236. Заземляющие зажимы предохранены от ослабления применением контргаяк и пружинных шайб.

Светильник имеет наружный зажим заземления со знаком заземления. Внутренний зажим заземления размещён внутри оболочки на стойке, его знак заземления размещён на печатной плате.

Светильник крепится на стене четырьмя болтами. Пространственное положение при эксплуатации – любое.

Температура нагрева наружных частей Светильника от собственных энергоисточников при любой аварии - не превышает 85°C.

5.2. Описание работы Светильника

На клеммы «+12» и «-12» («~220» - для светильников СФЕРА МК АО-П220 и -Д220) подается напряжение питания. Вторая пара клемм с таким же обозначением может использоваться для подключения следующего светильника или другого оборудования. В электрической схеме светильника установлен диод для защиты схемы от неправильной подачи напряжения питания.




При наличии напряжения питания, в светильниках постоянного действия (СФЕРА МК АО-П и СФЕРА МК АО-П220) включены светодиоды и происходит заряд аккумулятора. А в светильниках непостоянного действия (СФЕРА МК АО-Д и СФЕРА МК АО-Д220) происходит только заряд аккумулятора, а светодиоды выключены.

При пропадании напряжения питания светильник переключается на резервное питание от аккумулятора и обеспечивает аварийное освещение. Для защиты аккумулятора от повреждения при глубоком разряде происходит непрерывный контроль напряжения аккумулятора. При разряде аккумулятора светильник выключается. При появлении основного напряжения питания, включатся заряд аккумулятора.

На плате расположена клемма для установки перемычки, которая подключает аккумулятор к схеме. Подключение аккумулятора к схеме управления выполняется перед вводом в эксплуатацию. Во время длительного хранения или при транспортировке перемычку необходимо удалить – для сохранения аккумулятора.

6. Маркировка и пломбирование

6.1. На корпусе Светильника должна быть нанесена маркировка:

- знак взрывозащиты 
- знак пожарной безопасности  ;
- знак типа поверхности установки  ;

- тип Светильника;
- классификатор;
- напряжение питания, В;
- нормируемая общая мощность светодиодов, Вт;
- тип и напряжение аккумулятора;
- маркировка взрывозащиты **1ExdIIВТ6 Gb**;
- степень защиты от проникновения пыли и влаги **IP67**;
- температура окружающего воздуха **(-20°C ≤ ta ≤ +60 °C)**;
- наименование предприятия изготовителя;
- заводской номер;
- год выпуска.

Маркировка может быть выполнена в одну или несколько строк. Последовательность расположения составных частей маркировки по строкам и в пределах одной строки определяется изготовителем.

Пример выполнения маркировки:



СФЕРА МК АО П - А - Т-3/4 Постоянный

X	1	***D	180
----------	----------	-------------	------------

12 – 27В 1.5Вт Аккумулятор 6В 1.5Ач

-20°C ≤ ta ≤ 60°C 1ExdIIВТ6 Gb IP67

ООО «Компания СМД»

Зав. № XXX Дата выпуска ХХ. 20XX



СФЕРА МК АО Д220 - А - Т-3/4 Непостоянный

X	0	***D	180
----------	----------	-------------	------------

220В 1.5Вт Аккумулятор 6В 1.5Ач

-20°C ≤ ta ≤ 60°C 1ExdIIВТ6 Gb IP67

ООО «Компания СМД»

Зав. № XXX Дата выпуска ХХ. 20XX

6.2. На крышке корпуса должна быть нанесена надпись, содержащая:

ОТКРЫВАТЬ, ОТКЛЮЧИВ ОТ СЕТИ

ПРОТИРАТЬ ТОЛЬКО ВЛАЖНОЙ ТКАНЬЮ!

6.3. Маркировка транспортной тары, в которую упаковываются Светильник, выполнена в соответствии с требованиями ГОСТ 14192-96 и имеет манипуляционные знаки "Осторожно, хрупкое" и "Боится сырости", "Верх".

6.4. После установки на объекте Светильник пломбируют.

7. Упаковка

7.1. Каждое Светильник завернут в один-два слоя упаковочной бумаги или полиэтиленовой плёнки.

7.2. Светильник, упакованный по п.7.1 настоящего паспорта, размещается в транспортной таре по ГОСТ 2991-85 и ГОСТ 5959-80.

7.3. Количество Светильников, упакованных в одну единицу транспортной тары (один ящик), определяется заказом, но не более 2 шт. По согласованию с заказчиком допускается упаковка иного количества Светильников .

7.4. Сопроводительная документация обернута водонепроницаемой бумагой ГОСТ 8828-89 (или помещена в полиэтиленовую пленку ГОСТ 10354-82 и заварена) и размещена под крышкой транспортной тары. В случае упаковки отгрузочной партии, состоящей из нескольких единиц транспортной тары, пакет с сопроводительной документацией размещён в транспортной таре под номером один.

7.5. Светильник в транспортной таре выдерживает воздействие температуры в диапазоне от минус 50 до плюс 40°C и относительной влажности (95±3)% при температуре 35°C.

8. Использование по назначению

8.1. Эксплуатационные ограничения

8.1.1. Светильники могут быть применены во взрывоопасных зонах 1 и 2 классов по ГОСТ Р МЭК 60079-0-2011 и ГОСТ IEC 60079-14-2011.

8.1.2. Подключаемые к Светильникам электрические кабели должны быть проложены в трубах или другим способом защищены от растягивающих и скручивающих нагрузок.

8.2. Подготовка изделия к использованию

8.2.1. К монтажу, технической эксплуатации и техническому обслуживанию светильников может быть допущен аттестованный персонал специализированных организаций, имеющих соответствующие лицензии, ознакомленный с настоящим паспортом и прошедший инструктаж по ТБ.

8.2.2. Перед монтажом Светильник необходимо расконсервировать и осмотреть, при этом следует обратить внимание на:

- маркировку взрывозащиты и предупредительную надпись на крышке;
- отсутствие повреждений оболочки (на корпусе, крышке и на стекле);
- наличие всех крепежных элементов (болтов, гаек, шайб и т.д.);
- наличие средств уплотнения кабельных вводов и крышки;
- наличие заземляющих устройств;
- наличие контргаек и пружинных шайб.

ВНИМАНИЕ! МЕХАНИЧЕСКИЕ ПОВРЕЖДЕНИЯ ВЗРЫВОЗАЩИТНЫХ ПОВЕРХНОСТЕЙ НЕ ДОПУСКАЮТСЯ

8.2.3. При монтаже Светильников необходимо руководствоваться:

- ГОСТ ИЕС 60079-10-1-2011 - Электрооборудование взрывозащищённое. Часть 10. Классификация взрывоопасных зон;
- ГОСТ ИЕС 60079-14-2011 - Электрооборудование взрывозащищённое. Часть 14. Электроустановки во взрывоопасных зонах (кроме подземных выработок);
- «Правилами устройства электроустановок» (ПУЭ);
- «Правилами эксплуатации электроустановок потребителей» (ПЭЭП), в том числе главой 3.4 «Электроустановки во взрывоопасных зонах»;
- «Правилами техники безопасности при эксплуатации электроустановок потребителей» (ПТБ);
- настоящим руководством по эксплуатации;
- инструкциями на объекты, в составе которых применены Светильники.

8.2.4. Подготовить на стене помещения отверстия под крепёж Светильников, рисунок разметки стены показан в приложении А. Рекомендуемая высота установки – не менее 2,3 метра над уровне пола.

8.2.5. Монтаж осуществить кабелем цилиндрической формы в резиновой (или пластмассовой) изоляции с резиновой (или пластмассовой) оболочкой с заполнением между жилами, подводимым в трубе, либо бронированным кабелем.

ВНИМАНИЕ! ПРИМЕНЕНИЕ КАБЕЛЯ С ПОЛИЭТИЛЕНОВОЙ ИЗОЛЯЦИЕЙ ИЛИ В ПОЛИЭТИЛЕНОВОЙ ОБОЛОЧКЕ НЕ ДОПУСКАЕТСЯ.

Диаметр кабеля должен соответствовать маркировке уплотнительного кольца для него. Момент затяжки гайки кабельного ввода (20 ± 3) Н·м.

Количество проводов кабеля - два или три (при наличии отдельного заземляющего проводника в кабеле). Провода кабеля необходимо разделить на длину 5...7 мм, диаметр каждого провода не должен превышать 2,5 мм. Разделанные провода подключить к соответствующим клеммам WAGO с помощью часовой отвёртки согласно схеме подключения для соответствующего варианта исполнения (Приложение Б).

8.2.6. Светильник должен быть заземлен с помощью внутреннего или внешнего заземляющих зажимов. При подключении заземления следует руководствоваться требованиями ПУЭ. При транзите кабеля, второй провод заземления на внутреннем зажиме отделить от первого дополнительной гайкой с шайбами.

8.2.7. Электрическое сопротивление заземляющего устройства (зажимов заземления) Светильников не должно превышать 4 Ом.

8.2.8. Перед монтажом все взрывозащитные поверхности и зажимы заземления покрыть противокоррозионной смазкой, например, ЦИАТИМ-201 ГОСТ 6267-74. Снятую при монтаже крышку со стеклом установить на их штатное место. При этом следует обратить внимание на правильность её установки и на наличие всех крепежных и фиксирующих элементов. Крышку винтами плотно затянуть по резьбе ключом; момент затяжки (15 ± 2) Н·м.

8.2.9. Штуцеры кабельных вводов зафиксировать от самоотвинчивания проволочной скруткой и опломбировать, два диагонально расположенных винта крышки опломбировать.

8.2.10. Непосредственно перед вводом Светильников в эксплуатацию, необходимо подключить аккумулятор к схеме управления. Для этого установить перемычку на клеммник с маркировкой АБ (Приложение Б). После подключения аккумулятора Светильник находится в неактивном режиме до тех пор, пока отсутствует напряжение питания. После первого включения напряжения питания, Светильник переключается в рабочий режим и далее работает в соответствии с вариантом исполнения (п.5.2 Описание работы Светильника).

В НЕАКТИВНОМ РЕЖИМЕ С ПОДКЛЮЧЕННЫМ АККУМУЛЯТОРОМ СВЕТИЛЬНИК МОЖЕТ НАХОДИТЬСЯ НЕ БОЛЕЕ:

1 МЕСЯЦА – С ПОЛНОСТЬЮ ЗАРЯЖЕННЫМ АККУМУЛЯТОРОМ;

24 ЧАСА – ПОСЛЕ ДЛИТЕЛЬНОГО ХРАНЕНИЯ, ИЛИ С РАЗРЯЖЕННЫМ АККУМУЛЯТОРОМ.

При длительном хранении Светильника в неактивном режиме с подключенным аккумулятором может полностью разрядиться и выйти из строя аккумулятор.

8.2.11. Проверку работоспособности Светильников производить путём подачи на него напряжения питания с контролем тока потребления. Ток потребления не должен превышать значения, указанного в технических характеристиках соответствующего варианта исполнения.

Проверку работоспособности светильника от резервного источника питания производить путем отключения внешнего питания, при этом необходимо контролировать работу светоизлучающих диодов.

8.2.12. Ввод Светильников в эксплуатацию после монтажа, выполнение мероприятий по технике безопасности произвести в полном соответствии с нормативной документацией, указанной в п.8.2.2 настоящего паспорта.

8.2.13. Перед временным выводом Светильников из эксплуатации для хранения или транспортировки, необходимо произвести полную зарядку аккумулятора. Для этого светильник должен быть включен в сеть питания на время не менее 24 час.

8.2.14. Хранение и транспортировка Светильников допускается только при отключенном от схемы аккумулятора. Для этого необходимо удалить перемычку «АБ».

8.3. Использование Светильников

8.3.1. Эксплуатация Светильников должна осуществляться в соответствии с:

- ГОСТ ИЕС 60079-10-1-2011 - Электрооборудование взрывозащищённое. Часть 10. Классификация взрывоопасных зон;
- ГОСТ ИЕС 60079-14-2011 - Электрооборудование взрывозащищённое. Часть 14. Электроустановки во взрывоопасных зонах (кроме подземных выработок);
- «Правилами эксплуатации электроустановок потребителей» (ПЭЭП), в том числе главой 3.4 «Электроустановки во взрывоопасных зонах»;
- «Правилами техники безопасности при эксплуатации электроустановок потребителей» (ПТБ);
- настоящим руководством по эксплуатации;
- инструкциями на объекты, в составе которых применен Светильник.

9. Техническое обслуживание и ремонт

9.1. **ВНИМАНИЕ!** ПРИ ЭКСПЛУАТАЦИИ СВЕТИЛЬНИК ПРОТИРАТЬ ТОЛЬКО ВЛАЖНОЙ ТКАНЬЮ!

9.2. При эксплуатации Светильников необходимо проводить его проверку и техническое обслуживание в соответствии с требованиями ГОСТ ИЕС 60079-17-2011.

9.3 Периодические осмотры Светильников должны проводиться в сроки, которые устанавливаются технологическим регламентом в зависимости от производственных условий, но не реже одного раза в месяц.

При осмотре следует обратить внимание на:

- целостность оболочки (отсутствие на ней вмятин, трещин и других повреждений);
- наличие маркировки взрывозащиты и предупредительной надписи (окраска маркировки взрывозащиты и предупредительной надписи должна быть контрастной фону Светильника и сохраняться в течение всего срока службы);
- наличие крепежных деталей, контргаек и пружинных шайб (крепежные винты должны быть равномерно затянуты);
- состояние заземляющих устройств (зажимы заземления должны быть затянуты, электрическое сопротивление заземляющего устройства не должно превышать 4 Ом);
- надежность уплотнения вводных кабелей (проверку производят на отключенном от сети Светильнике, при проверке кабель не должен выдергиваться или проворачиваться в узле уплотнения кабельного ввода);
- качество взрывозащитных поверхностей деталей оболочки Светильника, подвергаемых разборке (наличие противокоррозионной смазки на взрывозащитных поверхностях; механические повреждения и коррозия взрывозащитных поверхностей не допускаются).

ВНИМАНИЕ! ЭКСПЛУАТАЦИЯ СВЕТИЛЬНИКА С ПОВРЕЖДЁННЫМИ ДЕТАЛЯМИ, ОБЕСПЕЧИВАЮЩИМИ ВЗРЫВОЗАЩИТУ, НЕ ДОПУСКАЕТСЯ.

9.4. Через каждые 12 месяцев эксплуатации Светильник проверяется на работоспособность по методике пункта 8.2.11 настоящего паспорта.

9.5. В процессе эксплуатации емкость аккумулятора снижается и, соответственно, время автономной работы снижаются. Поэтому рекомендуется производить замену аккумулятора один раз в 3-5 лет.

9.6. Ремонт Светильников должен производиться только на предприятии-изготовителе в соответствии с РД 16407-89 «Электрооборудование взрывозащищенное. Ремонт» и главой 3.4 ПЭЭП «Электроустановки во взрывоопасных зонах».

ПО ОКОНЧАНИИ РЕМОНТА ДОЛЖНЫ БЫТЬ ПРОВЕРЕНЫ ВСЕ ПАРАМЕТРЫ ВЗРЫВОЗАЩИТЫ В СООТВЕТСТВИИ С ТРЕБОВАНИЯМИ, УКАЗАННЫМИ НА РИСУНКАХ В ПРИЛОЖЕНИИ А. ОТСТУПЛЕНИЯ НЕ ДОПУСКАЮТСЯ.

9.7. Светильник подлежит техническому освидетельствованию в составе объекта (комплекса) в котором он применён.

10. Хранение и транспортирование

10.1. Хранение и транспортирование Светильников в упаковке предприятия-изготовителя может осуществляться в условиях хранения и транспортирования 2 по ГОСТ 15150-69. Тип атмосферы II по ГОСТ 15150-69.

10.2. Предельный срок хранения в указанных условиях без переконсервации – 1 год. Транспортировка и хранение должны производиться только при отключенном аккумуляторе.

10.3. Перед передачей на хранение или транспортировкой светильников уже бывших в эксплуатации, необходимо произвести полный заряд аккумулятора; не реже одного раза в год необходимо выполнять подзарядку аккумулятора.

10.4. Светильники в упаковке предприятия-изготовителя допускается транспортировать любым видом транспорта.

Во время погрузочно-разгрузочных работ и при транспортировании ящики со Светильниками не должны подвергаться резким механическим ударам и воздействию атмосферных осадков. Способ укладки ящиков на транспортное средство должен исключать их перемещение при транспортировании.

11. Свидетельство о приемке

Светильник Сфера МК АО _____ заводской номер _____
соответствует техническим условиям ТУ 4371-001-81888935-2010, признан годным для
эксплуатации.

Дата выпуска _____ год.

Подпись лиц, ответственных за приемку _____ / _____ /

МП

12. Сведения об упаковке

Светильник Сфера МК АО _____ заводской номер _____

упакован на ООО "Компания СМД"

445009, Самарская обл., г.Тольятти, ул.Новозаводская 2, строение 309,

согласно требованиям, предусмотренным ТУ 4371-001-81888935-2010.

Дата упаковки ____ ____ г.

Упаковку произвел _____ / _____ /

Изделие после упаковки принял _____ / _____ /



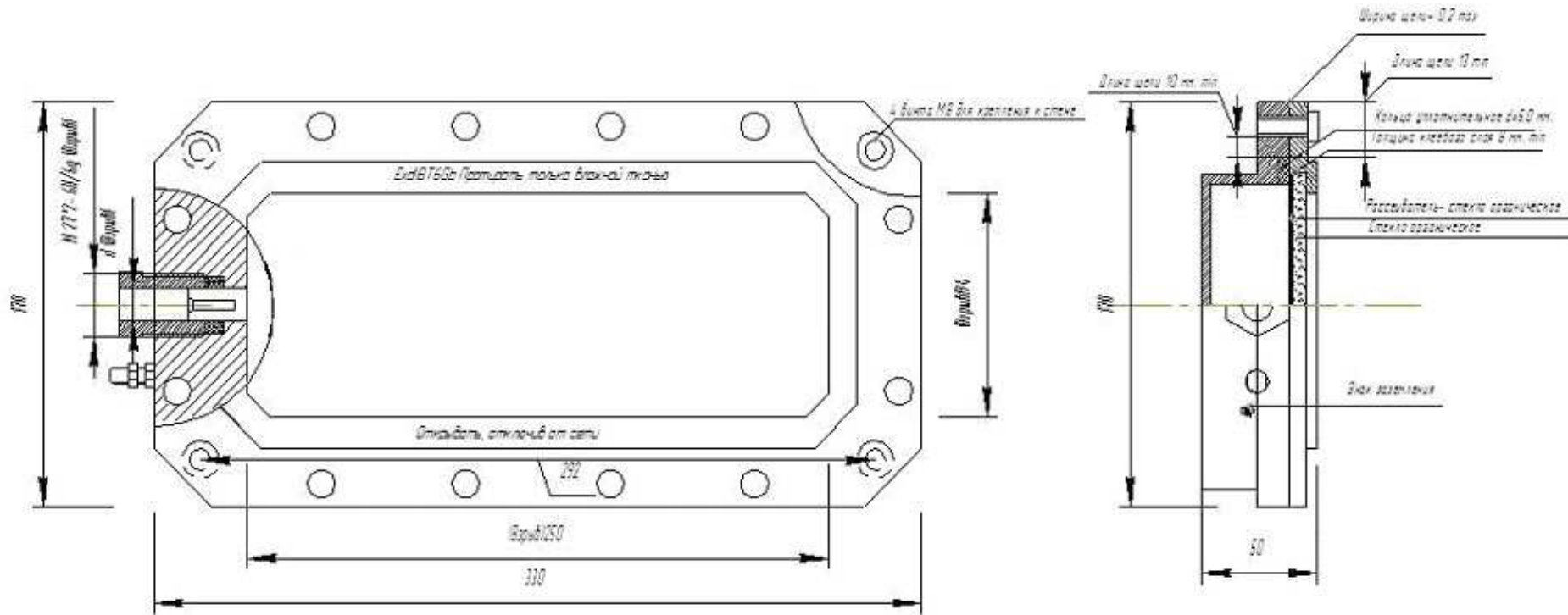
445009, Россия, Самарская обл., г. Тольятти, ул. Радищева 12.

Тел.\факс (8482)222-751, тел. (8482) 61-69-40

e-mail : smd@inbox.ru, www.smd-tlt.ru

Приложение А

Габаритный чертеж светильников серии Сфера МК АО-.
Вариант с кабельными вводами для открытой прокладки кабеля (К).



Момент затяжки гаек кабельного ввода, винтов крепления крышки – 15Нм.

Расположение клеммников на плате светильников серии Сфера МК

АО-

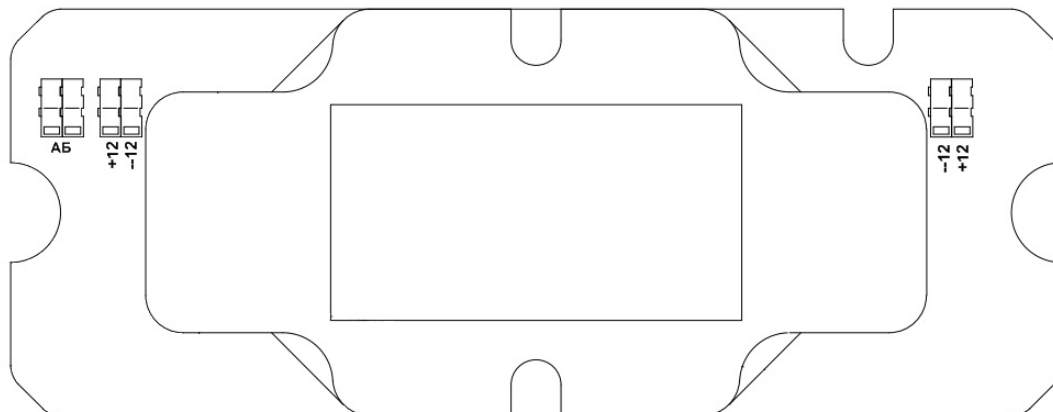
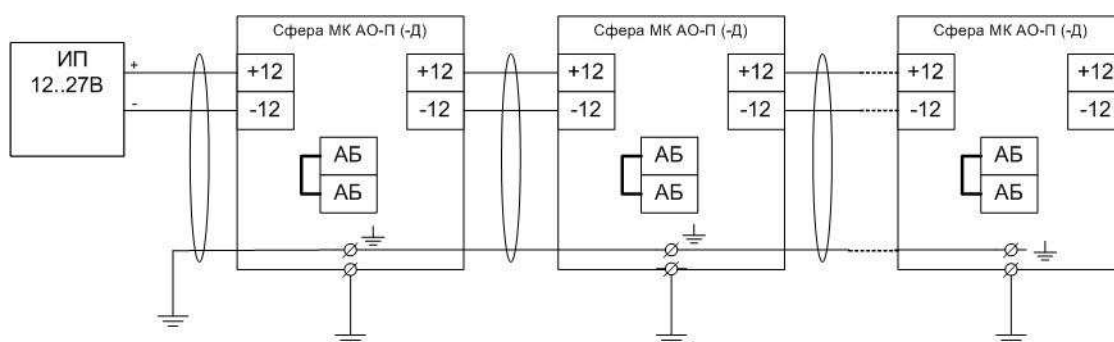


Рис. 1

Схема подключения светильников Сфера МК АО-П и Сфера МК АО-

D



Напряжение питания светильников: постоянное 12..27В. Соблюдать полярность при подключении.

Клеммы маркированы «+12» и «-12». Может использоваться внутренний или внешний зажим заземления.

Максимальное количество светильников в одной линии питания:

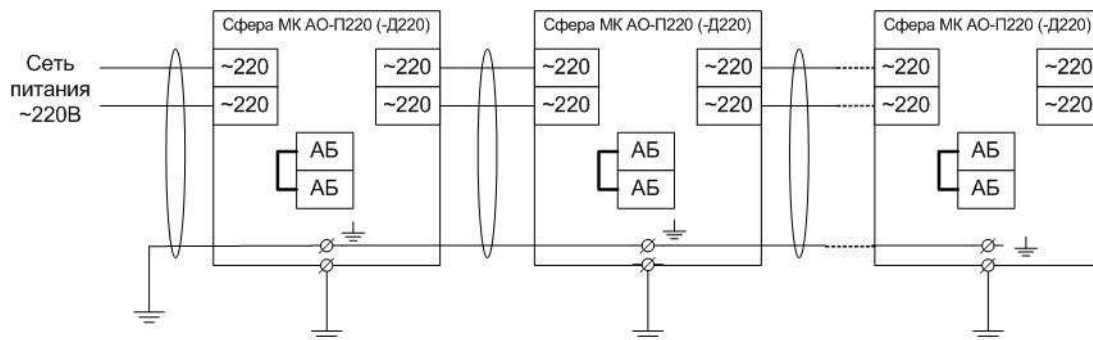
Сфера МК АО-П - 10шт; Сфера МК АО-D - 20шт.

Перед вводом в эксплуатацию необходимо установить перемычку «АБ» - для подключения аккумулятора к схеме.

Рис. 2

Схема подключения светильников Сфера МК АО-П220 и Сфера МК

АО-D220



Напряжение питания светильников: переменное 220В±10%, 50Гц; клеммы маркированы «~220».

Может использоваться внутренний или внешний зажим заземления.

Максимальное количество светильников в одном шлейфе питания:

Сфера МК АО-П220 - 10шт; Сфера МК АО-Д220 - 20шт.

Перед вводом в эксплуатацию необходимо установить перемычку «АБ» - для подключения аккумулятора к схеме.

Рис. 3