

РУКОВОДСТВО ПО ЭКСПЛУАТАЦИИ ПБАК.634232.011 РЭ



**ОГНЕТУШИТЕЛЬ ВОЗДУШНО-ПЕННЫЙ
ПЕРЕДВИЖНОЙ ЗАКАЧНОЙ МИГ®**



БЛАГОДАРИМ ВАС ЗА ПОКУПКУ ПЕРЕДВИЖНОГО ОГНЕТУШИТЕЛЯ ТОРГОВОЙ МАРКИ МИГ®

Передвижные огнетушители **МИГ®** производятся в соответствии с белорусскими и российскими стандартами безопасности и качества и удовлетворяет самым жестким требованиям для средств противопожарной защиты. Все передвижные огнетушители **МИГ®** производятся из надежных комплектующих и заряжаются высококачественными огнетушащими составами под непрерывным наблюдением квалифицированных специалистов.

Вы приобрели передвижной огнетушитель профессионального назначения, предназначенный для оснащения для подавления и локализации очагов возгораний на нефтеперерабатывающих, нефтегазодобывающих и химических предприятиях, аэропортах, на транспорте и военных объектах.

Огнетушитель **МИГ®** отлично подойдет для защиты Вашего дома или хозяйственных построек на Вашем участке, т. к. обладает набором важных функциональных характеристик:

ЭФФЕКТИВНЫЙ – тушит и твердые и жидкие горючие вещества.

ВСЕПОГОДНЫЙ (в исполнении Зимний) - может храниться и применяться в уличных условиях круглогодично при температуре от -40 до +50 °С;

ВСЕГДА ГОТОВ К РАБОТЕ - корпус огнетушителя всегда находится под давлением, контроль работоспособности осуществляется по показанию индикатора давления;

МОБИЛЬНЫЙ - благодаря эргономичной тележке перекатывается без усилий на большие расстояния и легко справляется с преодолением препятствий;



Внимательно прочтите руководство по эксплуатации перед использованием передвижного огнетушителя. Пожалуйста, сохраните руководство на все время эксплуатации.

Ремонт и перезарядка огнетушителей должны проводиться только в специализированных организациях, имеющих соответствующие лицензии и разрешения, по технической документации предприятия-изготовителя.

ВНИМАНИЕ! Вскрытие или разборка передвижных огнетушителей лицами, не имеющих соответствующих лицензий и разрешений, строго запрещена.

Настоящее руководство по эксплуатации предназначено для изучения устройства и принципа работы огнетушителя воздушно-пенного передвижного закачного МИГ, а также для руководства при его использовании по прямому назначению.
 Пример записи условного обозначения огнетушителя при заказе: огнетушитель воздушно-пенный передвижной закачной ОВП(н)-40(з)-АВ МИГ Летний (ФторПАВ)

1 НАЗНАЧЕНИЕ

1.1 Огнетушитель воздушно-пенный передвижной закачной МИГ предназначен для оснащения органов и подразделений по чрезвычайным ситуациям, защиты объектов народного хозяйства, транспортных средств, а также для применения в бытовых условиях в качестве первичного средства тушения пожаров классов А (твердых тлеющих материалов), В (горючих жидкостей).

1.2 Огнетушители не предназначены для тушения загораний щелочных, щелочноземельных металлов и других материалов, горение которых может происходить без доступа воздуха, а также пожаров класса С (горючих газов) и Е (электроустановок, находящихся под напряжением).

2 ТЕХНИЧЕСКИЕ ХАРАКТЕРИСТИКИ

2.1 Технические характеристики отображены в таблице 1

Таблица 1 – Технические характеристики

Наименование показателя/значение	ОВП-40(з)	ОВП-50(з)	ОВП-80(з)
1 Объем заряда ОТВ, л	40-2	50-2,5	80-4
2 Длина струи, м, не менее	4,0		
3 Продолжительность подачи ОТВ, с, не менее	40		60
4 Огнетушащая способность	класс А класс В	4 А 233 В	6А 233 В-2
5 Рабочее давление, МПа	1,2±0,1		
6 Диапазон температур эксплуатации и хранения, °С - исполнение Летний - исполнение Зимний	от плюс 5 до плюс 50 от минус 30 до плюс 50		
7 Дата следующей перезарядки, лет, не более*	5		
8 Срок службы, лет	10		
9 Масса огнетушителя полная, кг, не более	66	78	115
10 Габаритные размеры, мм, не более: высота диаметр корпуса	810 330	960 330	1290 330
11 Вместимость (объем) корпуса огнетушителя, л	50±2,5	62±3,1	90±4,5

3 КОМПЛЕКТ ПОСТАВКИ

3.1 Комплект поставки указан в таблице 2.

Таблица 2 - Комплектность

Наименование	ОВП-40(з)	ОВП-50(з)	ОВП-80(з)	Кол.
Огнетушитель	+	+	+	1
Гибкий шланг с насадком-распылителем в сборе	+	+	+	1
Руководство по эксплуатации	+	+	+	1

3.2 При получении огнетушителя в разобранном виде гибкий шланг подсоединить к запорно-пусковому устройству (ЗПУ) огнетушителя.

4 УСТРОЙСТВО

4.1 Конструкция огнетушителя на рис. 2. Огнетушитель состоит из корпуса 2, в горловину которого ввернуто ЗПУ 1 с сифонной трубкой 3. К выходному отверстию ЗПУ огнетушителя подсоединяется гибкий шланг 4.

Индикатор давления на ЗПУ оснащен фильтрующим элементом, который обеспечивает изоляцию огнетушащего вещества (ОТВ) от индикатора. Огнетушитель заряжен воздухом.

4.2 Огнетушитель снимается с тележки (например для ее ремонта) путем отворачивания болтов и гаек, крепящих хомуты (см. рис. 1)

4.3 Производитель оставляет за собой право вносить изменения в конструкцию изделия, не отражающиеся на основных технических характеристиках.

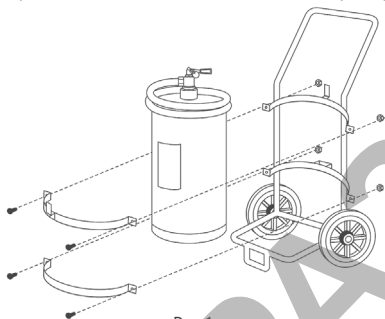


Рис.1

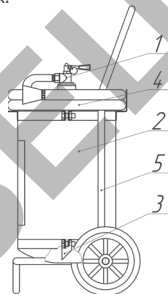


Рис.2

поз.1 – запорно-пусковое устройство,
поз.2 – корпус,
поз.3 – сифонная трубка,
поз.4 – гибкий шланг с
пистолетом-распылителем,
поз.5 – съемная тележка.

5 ПРИНЦИП РАБОТЫ

5.1 После удаления чеки, поднятия кистью руки ручки ЗПУ, нажатия на курок пистолета-распылителя огнетушащее вещество, находящееся в огнетушителе под избыточным давлением, через сифонную трубку, ЗПУ и распылитель подается на очаг пожара. Для прекращения подачи огнетушащего порошка, курок пистолета-распылителя или ручку ЗПУ следует вернуть в исходное положение.

5.2 Рекомендуется начать тушение с расстояния 4-6 м.

ВНИМАНИЕ: при работе огнетушителя возможна сильная отдача.



6 ПОРЯДОК РАБОТЫ ВО ВРЕМЯ ТУШЕНИЯ ПОЖАРА

6.1 Тушение очагов пожара на открытых площадках производить с наветренной стороны.

6.2 При тушении струю ОТВ направлять в основание пламени и при этом оперировать гибким шлангом таким образом, чтобы обеспечивалось покрытие пеной всей горящей поверхности и создавалась наибольшая концентрация пены в зоне горения.

7 УКАЗАНИЕ О МЕРАХ БЕЗОПАСНОСТИ

7.1 Лица работающие с ОТВ при зарядке огнетушителя, должны соблюдать требования безопасности и личной гигиены, изложенные в НД на огнетушащие вещества.

7.2 Помещения, в которых проводятся работы по зарядке ОТВ, должны быть оборудованы приточно-вытяжной вентиляцией по ГОСТ 12.4.021, освещением по СНБ 2.04.05-98 и отоплением по СНБ 4.02.01-03.

7.3 Не допускается применение огнетушителя для защиты оборудования, которое может выйти из строя при попадании влаги (ЭВМ, электронное оборудования и т.п).

7.4 ЗАПРЕЩАЕТСЯ:

- эксплуатировать огнетушители при появлении вмятин, вздутий или трещин на корпусе огнетушителя, на запорно-пусковом устройстве, а также при нарушении герметичности ЗПУ и корпуса; при не исправном индикаторе давления;
- производить любые работы, если корпус огнетушителя находится под давлением рабочего газа;
- наносить удары по огнетушителю;
- направлять струю ОТВ при работе огнетушителя в сторону близко стоящих людей.

8 ПОРЯДОК ЭКСПЛУАТАЦИИ

8.1 Правила приведения огнетушителя в действие указаны на этикетке.

8.2 Лица, эксплуатирующие огнетушитель, должны быть ознакомлены с правилами эксплуатации и использования огнетушителей.

8.3 Диапазон температур эксплуатации указан в п.6 табл.1.

8.4 Размещение и эксплуатацию и огнетушителей на объектах необходимо осуществлять строго в соответствии с требованиями СП 9.13130-2009, ГОСТ 12.4.009, Правил устройства и безопасной эксплуатации сосудов, работающих под давлением и указаниями настоящего руководства.

8.5 Огнетушители следует располагать на защищаемом объекте таким образом, чтобы они были защищены от воздействия прямых солнечных лучей, тепловых потоков, механических воздействий и других неблагоприятных факторов – вибрации, агрессивная среда, повышенная влажность и т.д.

8.6 Огнетушители должны быть хорошо видны и легкодоступны в случае пожара.

8.7 Огнетушители не должны устанавливаться в таких местах, где значения температуры выходят за температурный диапазон, указанный на огнетушителях.

8.8 На каждый огнетушитель, установленный на объекте (принятый в эксплуатацию), заводят эксплуатационный паспорт

Огнетушителю присваивают порядковый номер, который наносят на огнетушитель, записывают в эксплуатационный паспорт огнетушителя и в журнал учета проверки наличия и состояния огнетушителей.

8.9 Огнетушители, введенные в эксплуатацию, должны подвергаться первоначальной проверке перед введением в эксплуатацию, а также периодическим (ежеквартальным, ежегодным) проверкам.

8.10 Периодические проверки необходимы для контроля состояния огнетушителей, контроля места установки огнетушителей и надежности их крепления, возможности свободного подхода к ним, наличия, расположения и читаемости инструкций по работе с огнетушителями.

8.11 Проверки (контроль состояния) огнетушителей должны проводиться в соответствии с данным руководством по эксплуатации и нормативными документами лицом, назначенным приказом по организации, прошедшим в установленном порядке проверку знаний нормативно-технических документов по устройству и эксплуатации огнетушителей и параметрам ОТВ, способным самостоятельно проводить необходимый объем работ по обслуживанию огнетушителей.

8.12 Проверки огнетушителей включают в себя: внешний осмотр и контроль утечки вытесняющего газа.

По результатам проверки делают необходимые отметки в паспорте огнетушителя и записывают в журнал учета проверки наличия и состояния огнетушителей.

В случае, если при проведении проверок установлено: наличие вмятин, сколов, глубоких царапин на корпусе, ЗПУ огнетушителя; значительное нарушение защитных и лакокрасочных покрытий; отсутствие четкой и понятной маркировки; пломбы или чеки; неудовлетворительное состояние расплывателя ОТВ: наличие механических повреждений, следов коррозии, литейного облоя или других предметов, препятствующих свободному выходу ОТВ из огнетушителя; утечка вытесняющего газа, то огнетушители должны быть

выведены из эксплуатации и отправлены для проведения технического обслуживания (ремонта, перезарядки) в специализированные организации.

Контроль утечки вытесняющего газа из огнетушителя допускается контролировать положением стрелки индикатора давления, которая должна находиться в зеленом секторе шкалы.

8.13 При повышенной пожарной опасности объекта (помещения категории А) или при воздействии на огнетушители таких неблагоприятных факторов, как близкая к предельному значению температура окружающей среды (для исполнения летний: ниже плюс 5 и выше плюс 40 °С; для исполнения зимний: ниже минус 35 и выше плюс 40 °С), влажность воздуха более 90% (при 25 °С), коррозионно-активная среда, воздействие вибрации и т.д., проверка огнетушителей и контроль ОТВ должны проводиться не реже одного раза в 6 месяцев.

9 ПЕРЕЗАРЯДКА

9.1 Огнетушители должны перезаряжаться после полного или частичного применения, при наличии замечаний, выявленных при проведении внешнего осмотра (см. п.8.12) и если выявлена утечка вытесняющего газа.

9.2 Огнетушители должны перезаряжаться не реже одного раза в 5 лет с момента выпуска.

9.3 Огнетушители, подвергающиеся воздействию неблагоприятных климатических и (или) физических факторов (см. п.8.13), должны перезаряжаться не реже раза в 2 года.

9.4 Огнетушители должны быть заряжены огнетушащим веществом, указанным в п.13.

9.5 О проведенной перезарядке огнетушителей делается соответствующая отметка в эксплуатационном паспорте огнетушителя.

ВНИМАНИЕ! Ремонт и перезарядка огнетушителей должны проводиться только в специализированных организациях, имеющих соответствующие лицензии и разрешения, по технической документации предприятия-изготовителя.

10 ПОРЯДОК ТРАНСПОРТИРОВАНИЯ И ХРАНЕНИЯ

10.1 Условия транспортирования и хранения должны соответствовать условиям их эксплуатации и требованиям ГОСТ 15150. Огнетушители могут транспортироваться автомобильным и железнодорожным транспортом в соответствии с Правилами перевозки грузов, действующими на конкретном виде транспорта.

10.2 При транспортировании и хранении огнетушителей должны быть обеспечены условия, предохраняющие огнетушителя от механических повреждений, попадания на них прямых солнечных лучей, атмосферных осадков, воздействия влаги и агрессивных сред. Температурный режим в соответствии с п.6 табл.1.

11 ОБРАЗЦЫ ДОКУМЕНТОВ ПО ТЕХНИЧЕСКОМУ ОБСЛУЖИВАНИЮ

11.1 Эксплуатационный паспорт на огнетушитель должен содержать следующую информацию: номер, присвоенный огнетушителю, дату введения огнетушителя в эксплуатацию, место установки огнетушителя, тип и марку огнетушителя, завод-изготовитель огнетушителя, дату изготовления огнетушителя.

Таблица 3 – Результаты технического обслуживания огнетушителя

Дата и вид проведенного обслуживания	Результаты технического обслуживания огнетушителя				Должность, фамилия, инициалы и подпись ответственного лица
	Внешний вид и состояние узлов	Полная масса огнетушителя	Состояние ходовой части	Принятые меры по устранению отмеченных недостатков	

11.2 Журнал технического обслуживания огнетушителей рекомендуется выполнять в форме таблицы 4.

Таблица 4 – Журнал технического обслуживания

№ и марка	Техническое обслуживание (вид и дата)			Замечания о техническом состоянии	Принятые меры	Должность, фамилия, инициалы, подпись ответственного лица
	Проверка узлов	Перезарядка	Испытание узлов			

12 СВЕДЕНИЯ О СЕРТИФИКАЦИИ

12.1 Сведения о сертификации указаны в таблице 5 и 6.

Таблица 5 – Сведения о сертификации

Огнетушитель	Орган, выдавший сертификат	
	ОС «Пожтест» ФГУ ВНИИПО МЧС России, г. Балашиха	Российский морской регистр судоходства, г. Осиповичи
ОВП(н)-40(з)-АВ «МИГ» Летний (Фтор ПАВ)	С-ВУ.ПБ01.В.02933 Сертификат соответствия (действует до 12.12.2019)	СТО № 15.00030.125 Свидетельство о типовом одобрении (действует до 20.03.2020г.)
ОВП(н)-40(з)-АВ «МИГ» Зимний (Фтор ПАВ)		
ОВП(н)-50(з)-АВ «МИГ»04 Летний (Фтор ПАВ)	С-ВУ.ЧС13.В.00657 Сертификат соответствия (действует до 06.12.2021)	
ОВП(н)-50(з)-АВ «МИГ»02 Зимний (Фтор ПАВ)		
ОВП(н)-80(з)-АВ «МИГ»04 Летний (Фтор ПАВ)		
ОВП(н)-80(з)-АВ «МИГ»02 Зимний (Фтор ПАВ)		

13 СВИДЕТЕЛЬСТВО О ПРИЕМКЕ

Огнетушитель соответствуют ТУ ВУ 300376711.033-2012 и ГОСТ Р 51017-2009, отмечены штампом о приемке и признаны годными к эксплуатации. Месяц и год изготовления указаны на этикетке огнетушителя.

Марка ОТВ: _____

Тип огнетушителя: _____

Номер огнетушителя

Дата выпуска

Штамп о приемке _____

Дата продажи _____

14 ГАРАНТИИ ИЗГОТОВИТЕЛЯ

14.1 Гарантийный срок эксплуатации огнетушителей 36 месяцев со дня продажи, но не более 48 месяцев с даты выпуска.

14.2 Предприятие гарантирует устранение неисправностей, выявленных потребителем во время гарантийного срока эксплуатации, в течение месяца с момента получения сообщения.

14.3 Предприятие-изготовитель гарантирует соответствие огнетушителя ТУ ВУ 300376711.033-2012 и ГОСТ Р 51017-2009 при соблюдении потребителем правил эксплуатации, транспортирования и хранения.

14.4 Предприятие-изготовитель не несет ответственности в следующих случаях:

- несоблюдения владельцем правил эксплуатации;
- отсутствия заводской пломбы;
- наличия механических повреждений;
- повреждения защитно-декоративных покрытий.

14.5 Наступление срока перезарядки огнетушителя не является гарантийным случаем.

15 УТИЛИЗАЦИЯ

15.1 По окончании срока службы огнетушители подлежат утилизации.

15.2 Утилизация огнетушителей производится предприятиями, прошедшими специальную аттестацию и имеющими соответствующую лицензию на проведение таких работ (пункты по техническому обслуживанию огнетушителей).

