

РЕЗЕРВИРОВАННЫЙ ИСТОЧНИК ПИТАНИЯ

РИП-12 исп.03 (РИП-12-1/7М2)

ИСО 9001

Руководство по эксплуатации



АЦДР.436534.001-03 РЭ

Настоящее руководство по эксплуатации предназначено для изучения принципов работы и эксплуатации РИП-12 исп.03 (РИП-12-1/7М2).

1 ОБЩИЕ СВЕДЕНИЯ

1.1 Резервированный источник питания РИП-12 исп.03 (РИП-12-1/7М2) АЦДР.436534.001-03 (в дальнейшем – РИП) предназначен для группового питания извещателей и приёмно-контрольных приборов охранной и охранно-пожарной сигнализации, требующих резервного электропитания с напряжением 12 В постоянного тока.

1.2 РИП рассчитан на непрерывный круглосуточный режим работы с заданными выходными параметрами, с автоматическим контролем и зарядом герметичной аккумуляторной батареи (в дальнейшем – батарея). РИП обеспечивает отключение батареи от нагрузки во избежание её недопустимой разрядки.

1.3 РИП обеспечивает световую индикацию текущего состояния: наличие или отсутствие напряжения сети, наличие или отсутствие выходного напряжения, короткое замыкание на выходе.

1.4 РИП обеспечивает защиту от коротких замыканий с автоматическим восстановлением выходного напряжения после снятия короткого замыкания при питании от сети и от батареи. При питании от батареи РИП восстанавливает работоспособность после коротких замыканий при появлении напряжения в сети.

1.5 РИП должен эксплуатироваться в местах, где он защищён от воздействия атмосферных осадков и механических повреждений. Конструкция РИП не предусматривает его использование во взрывопожароопасных помещениях.

1.6 По устойчивости к климатическим воздействиям РИП соответствует исполнению УХЛ, категории размещения 3 по ГОСТ 15150-69, но для работы в диапазоне температур от 263 до 313 К (от минус 10 до +40 °С) и относительной влажности до 90 % при температуре 298 К (+25 °С).

1.7 По устойчивости к механическим воздействиям РИП соответствует группе исполнения LX по ГОСТ 12997-84 – вибрация в диапазоне частот от 1 до 35 Гц при ускорении до 4,9 м/с² (0,5 g).

1.8 РИП является восстанавливаемым, периодически обслуживаемым изделием.

1.9 РИП не содержит драгоценных металлов (п. 1.2 ГОСТ 2.608-78).

2 ТЕХНИЧЕСКИЕ ХАРАКТЕРИСТИКИ

2.1 Основной источник питания – сеть переменного тока 150...253 В, 50 Гц.

2.2 Резервный источник питания – батарея «Delta» DTM1207 (12 В, 7 А·ч) или другая с аналогичными параметрами.

2.3 Номинальное выходное напряжение при питании от сети и заряженной батарее – $13,6 \pm 0,6$ В.

2.4 Номинальный ток нагрузки – 1 А.

2.5 Максимальный кратковременный ток нагрузки – 1,5 А (10 мин с интервалом не менее 1 ч, при наличии напряжения в сети и подключённой батарее).

2.6 Максимальный потребляемый от сети ток при номинальном токе нагрузки – 0,25 А.

2.7 Пульсации выходного напряжения (пик-пик) при номинальном токе нагрузки – не более 50 мВ.

2.8 Напряжение на батарее, при котором она отключается от нагрузки – $10,2 \pm 0,6$ В.

2.9 Время непрерывной работы РИП от полностью заряженной батареи при токе нагрузки 1 А – не менее 5 ч.

2.10 Габаритные размеры РИП – не более 280×200×100 мм.

2.11 Масса РИП без батареи – не более 2,5 кг.

2.12 РИП обеспечивает устойчивость к электромагнитным помехам третьей степени жёсткости согласно ГОСТ Р 53325-2012.

2.13 Радиопомехи, создаваемые РИП при работе, не превышают значений, указанных в ГОСТ Р 53325-2012.

2.14 Конструкция РИП обеспечивает степень защиты оболочки IP30 по ГОСТ 14254-2015.

2.15 Средний срок службы РИП – не менее 10 лет при условии замены батареи не реже одного раза в 5 лет.

2.16 Время готовности РИП к работе после включения питания – не более 6 с.

2.17 Конструкция РИП обеспечивает его пожарную безопасность в аварийном режиме работы и при нарушении правил эксплуатации согласно ГОСТ 12.1.004-91.

2.18 Электрическая прочность изоляции токоведущих частей РИП – не менее 1500 В (50 Гц) между цепями, связанными с сетью переменного тока 220 В и корпусом, а также между цепями, связанными с сетью переменного тока 220 В и любыми цепями, не связанными с ней.

2.19 Электрическое сопротивление изоляции между цепями, указанными в п. 2.26, – не менее 20 МОм (в нормальных условиях согласно п. 5.14.6 ГОСТ 52931-2008).

3 КОМПЛЕКТНОСТЬ

Наименование	Кол-во, шт	Примечание
Резервированный источник питания РИП-12 исп.03 (РИП-12-1/7М2)* АЦДР.436534.001-03	1	
Руководство по эксплуатации АЦДР.436534.001-03 РЭ	1	
Вставка плавкая ВПТ6-7 (1 А)	1	
Втулка проходная полиэтиленовая	2	
Втулка проходная резиновая	1	
Крепежные элементы изделия: (шуруп с дюбелем)	3	
Упаковочная тара	1	
<i>* батарея в комплект поставки не входит</i>		

4 КОНСТРУКЦИЯ, МОНТАЖ, ПОДКЛЮЧЕНИЕ

4.1 Меры безопасности

4.1.1 Источником опасности в РИП являются токоведущие цепи, имеющие соединение с сетью 220 В. Эти цепи закрыты защитным кожухом.

4.1.2 Меры предосторожности:

- 1) регулярная проверка заземления РИП;
- 2) проверка соответствия номинала вставки плавкой указанному в эксплуатационной документации;
- 3) запрещается снимать с платы защитный кожух;
- 4) запрещается вскрытие РИП без отключения от сети.

4.1.3 При работе РИП должен быть заземлён для защиты от поражения электрическим током. Класс защиты I по ГОСТ Р МЭК 60950-2002.

4.1.4 Монтаж, установку, техническое обслуживание производить только при отключённом от прибора сетевом напряжении.

4.1.5 Монтаж и техническое обслуживание прибора должны выполнять лица, имеющие квалификационную группу по технике безопасности не ниже третьей.

Внимание!



При подключении внешнего питающего напряжения 220 В к сетевой колодке необходимо соблюдать правильность подключения проводов «фаза» и «нейтраль». Подключение производить в соответствии с наклейкой, расположенной на внутренней стороне корпуса около сетевой колодки (фаза к ХТ1/1) или Приложение Б.

4.2 Конструкция

РИП собран в металлическом корпусе, закрываемым на три винта. На крышку корпуса выведена световая индикация режимов работы РИП. Габаритные и установочные размеры РИП показаны на рисунке в Приложении А.



Рисунок 1

4.3 Монтаж

4.3.1 РИП устанавливается на стенах или других конструкциях охраняемого помещения в местах, защищённых от воздействия атмосферных осадков, механических повреждений и доступа посторонних лиц.

4.3.2 Закрепить РИП на стене в удобном месте. Габаритно-установочные размеры указаны на рисунке в Приложении А.

4.4 Подключение

Согласно схеме соединений РИП, укреплённой на внутренней стороне передней крышки:

а) **заземлить РИП**, соединив контакт « \perp », находящийся на входной колодке (ХТ1/2), с контуром заземления;

б) подключить сетевые провода к входной колодке (фаза к ХТ1/1), при этом предохранитель F1 (1 А) должен быть изъят из колодки;

в) подключить нагрузку к выходной клеммной колодке ХТ1 на плате, соблюдая полярность (к ХТ1/3 или ХТ1/4 – «-», к ХТ1/1 или ХТ1/2 – «+», контакты ХТ1/1 и ХТ1/2 соединены между собой на плате, контакты ХТ1/3 и ХТ1/4 соединены между собой на плате);

***Примечание.** Номинальный ток нагрузки – 1 А. Допускается кратковременная работа РИП с интервалом 1 час при токе нагрузки до 1,5 А (до 10 мин) – включение звуковых оповещателей, исполнительных механизмов и т.п. Превышение данного режима является нарушением правил эксплуатации и может привести к повреждению РИП и оборудования.*

5 ОПИСАНИЕ И РАБОТА ИЗДЕЛИЯ

5.1 Включение РИП

а) Проверить правильность произведённого монтажа (согласно схеме подключения Приложение Б.). Подключить батарею к клеммам, соблюдая полярность (провод красного цвета подключается к положительному выводу батареи).

б) Установить предохранитель F1. Установить крышку РИП, предварительно подключив к лепестку крышки с левой стороны провод заземления (чёрный/зелёный), идущий от лепестка заземления основания.

в) Включить внешнее питание 220 В, 50 Гц.

5.2 Эксплуатация РИП

5.2.1 После включения сетевого питания микроконтроллер проверяет наличие батареи. При наличии заряженной батареи индикатор «Заряд» выключен. Если батарея не заряжена, то РИП проводит её заряд до напряжения необходимого уровня, при этом индикатор «Заряд» включен. Если батарея не подключена (или напряжение на ней менее 7 В), индикатор «Заряд» включается с периодом 2 секунды.

Примечание. При вводе изделия в эксплуатацию рекомендуется измерить реальный ток потребления от РИП, включив последовательно с нагрузкой амперметр. Ток не должен превышать 1 А. Это является условием для безотказной работы РИП в течение всего срока эксплуатации. Допустимое кратковременное превышение тока указано в п. 2.5.

5.2.2 В процессе работы РИП проводятся периодические проверки:

- наличия батареи;
- наличия сетевого напряжения;
- отсутствия перегрузки и короткого замыкания на выходе.

5.2.3 При пропадании сетевого напряжения к нагрузке подключается батарея, индикаторы «Сеть» и «Заряд» выключены, индикатор «12 В» включен.

5.2.4 При снижении напряжения на батарее ниже 11 В индикатор «Заряд» переходит в режим кратковременных включений с периодом 1 секунда. При этом необходимо принять срочные меры по восстановлению сетевого напряжения.

5.2.5 При снижении напряжения на батарее ниже 10 В, во избежание глубокого разряда, происходит её отключение от нагрузки. При этом индикатор «12 В» выключается, индикатор «Заряд» кратковременно включается с периодом 5 секунд.

5.2.6 Если ожидается перерыв в питании от сети 220 В более 7 суток, то во избежание переразряда батареи следует отключить её от платы РИП.

5.2.7 Замену батареи следует проводить по истечении не менее одной минуты после отключения сетевого напряжения и заменяемой батареи от платы.

5.2.8 При возникновении в ходе эксплуатации короткого замыкания по выходу РИП переходит в режим кратковременных включений с интервалом 10 секунд до устранения неисправности. При этом индикатор «Сеть» кратковременно включается с периодом 2 секунды, индикатор «12 В» кратковременно включается с периодом 10 секунд. РИП автоматически восстанавливает свою работоспособность после устранения короткого замыкания по выходу за время не более 15 секунд.

Примечание – При возникновении в ходе эксплуатации длительной перегрузки по выходу РИП прекращается заряд батареи и начинается её разряд, даже при наличии сетевого напряжения.

5.2.9 Состояния индикаторов и звукового сигнализатора, а также действия персонала в зависимости от конкретных ситуаций приведены в Таблице 1.

Состояния:

«+» – включен;

«-» – выключен;

«+/-» 1 Гц – включается с частотой 1 Гц;

«КВП 5 с» – кратковременно включается с периодом 5 секунд.

Таблица 1

Текущее состояние РИП	Индикатор			Действия персонала
	«Сеть»	«Заряд»	«12 В»	
Включение сетевого напряжения, батарея не подключена	+	КВП 1 с	+	Подключить батарею
Напряжение сети в норме, батарея не заряжена	+	+	+	
Напряжение сети в норме, батарея заряжена	+	-	+	
Перегрузка по выходу (при напряжении на батарее более 10 В)	КВП 2 с	-	+	Устранить перегрузку
Короткое замыкание на выходе (при наличии батареи)	КВП 2 с	-	-	Устранить неисправность в нагрузке
Напряжение сети отсутствует, напряжение на батарее более 11 В	-	-	+	Проверить исправность F1, принять меры по восстановлению напряжения сети
Напряжение сети отсутствует, напряжение на батарее менее 11 В	-	+/- 1 Гц	+	Принять меры по восстановлению напряжения сети
Напряжение сети отсутствует, напряжение на батарее менее 10,2 В	-	КВП 5 с	-	После восстановления напряжения сети проконтролировать цикл заряда батареи*
Напряжение сети в норме (батарея заряжена), выходное напряжение более 14,5 В	Дважды КВП 2 с	-	КВП 2 с	

Примечание – * После отключения батареи от нагрузки и восстановления напряжения сети необходимо проконтролировать цикл заряда батареи. Если по истечении 24 часов после восстановления напряжения сети индикатор «Заряд» включён, то необходимо проверить исправность батареи. При подключении дополнительных батарей время заряда будет увеличено.

5.3 Выключение РИП

- а) Отключить внешнее питание 220 В.
- б) Изъять вставку F1.
- в) Отсоединить батарею.
- г) Отсоединить нагрузку.

6 КОНФИГУРИРОВАНИЕ

Конфигурирование изделия не требуется.

7 ПРОВЕРКА РАБОТОСПОСОБНОСТИ

7.1 Включить РИП согласно п.5.1.

7.2 Проверить работу РИП, работу индикаторов согласно п.п. 5.2.1 – 5.2.3.

7.3 Измерить выходное напряжение РИП, которое должно быть в пределах указанных в п.2.3.

7.4 Отключить сетевое напряжение, проверить переход РИП на питание от батареи.

При необходимости (в зависимости от категории объекта) проверить время работы РИП от батареи до её полного разряда, а также работу индикаторов согласно п.п. 5.2.4, 5.2.5.

Включить сетевое напряжение РИП – индикация должна соответствовать п. 5.2.1.

7.5 РИП считается исправным, если выполняются п.п.7.2 – 7.4.

8 ТЕХНИЧЕСКОЕ ОБСЛУЖИВАНИЕ И РЕМОНТ

8.1 Техническое обслуживание РИП производится по планово-предупредительной системе, которая предусматривает годовое техническое обслуживание. Работы по годовому техническому обслуживанию выполняются работником обслуживающей организации и включают:

- 1) проверку внешнего состояния РИП;
- 2) проверку работоспособности согласно п. 7 настоящего документа;
- 3) проверку надёжности крепления РИП, состояния внешних монтажных проводов, контактных соединений.
- 4) своевременную замену батарей (при необходимости, но не реже чем через 5 лет).

8.2 Выход РИП из строя в результате несоблюдения потребителем правил монтажа или эксплуатации не является основанием для рекламации и гарантийного ремонта.



Внимание!

Извлечение платы РИП из корпуса автоматически аннулирует гарантийные обязательства изготовителя.

8.3 При затруднениях, возникших при эксплуатации прибора, рекомендуется обращаться в службу технической поддержки по многоканальному телефонному номеру (495) 775-71-55, или по адресу электронной почты support@bolid.ru.

8.4 При выявлении неисправности, оборудование следует направить для ремонта по адресу:

ЗАО НВП «Болид», Россия.

141070, Московская область, г. Королёв, ул. Пионерская, 4.

Тел./факс: (495) 775-71-55 (многоканальный). E-mail: info@bolid.ru

Внимание!



Оборудование должно передаваться для ремонта в собранном и чистом виде, в комплектации, предусмотренной технической документацией. Претензии принимаются только при наличии приложенного рекламационного акта с описанием возникшей неисправности.

9 ВОЗМОЖНЫЕ НЕИСПРАВНОСТИ И СПОСОБЫ ИХ УСТРАНЕНИЯ

Перечень возможных неисправностей и способов устранения приведён в таблице 2.

Таблица 2 Возможные неисправности и методы их устранения

Наименование неисправности	Вероятная причина	Способы устранения
Не включается индикатор «Сеть»	1) Неисправность плавкой вставки F1 2) Нет надёжного контакта в разъёме ХТ1 3) Неисправность проводников электропитающей сети.	1) Заменить плавкую вставку F1 2) Восстановить контакт в разъёме ХТ1 3) Устранить неисправность
РИП не переходит на резервное питание от АБ	Переполюсованы клеммы подключения АБ	Подключить клеммы АБ согласно схеме подключения

10 ТРАНСПОРТИРОВАНИЕ, ХРАНЕНИЕ, УТИЛИЗАЦИЯ

10.1 В транспортной таре РИП может храниться в неотапливаемых складских помещениях при температуре окружающего воздуха от минус 30 до + 50 °С и относительной влажности до 95 % при температуре +35 °С.

10.2 РИП должен храниться в потребительской таре в отапливаемых складских помещениях при температуре от плюс 5 до плюс 40 °С и относительной влажности до 80% при температуре +20 °С.

10.3 Аккумуляторные батареи должны храниться отдельно от изделий согласно правилам и условиям хранения установленным производителем батарей и после использования подлежат сдаче в специальные пункты приема для дальнейшей переработки.

10.4 Утилизация РИП после изъятия батарей производится с учетом отсутствия в нем токсичных компонентов.

10.5 Содержание драгоценных материалов: не требует учёта при хранении, списании и утилизации (п. 1.2 ГОСТ 2.608-78)

10.6 Содержание цветных металлов: не требует учёта при списании и дальнейшей утилизации изделия.

11 ГАРАНТИИ ИЗГОТОВИТЕЛЯ

11.1 Изготовитель гарантирует соответствие РИП требованиям технической документации при соблюдении потребителем правил транспортирования, хранения, монтажа и эксплуатации.

11.2 Гарантийный срок эксплуатации – 18 месяцев со дня ввода в эксплуатацию, но не более 24 месяцев со дня выпуска изготовителем.

12 СВЕДЕНИЯ О СЕРТИФИКАЦИИ ИЗДЕЛИЯ

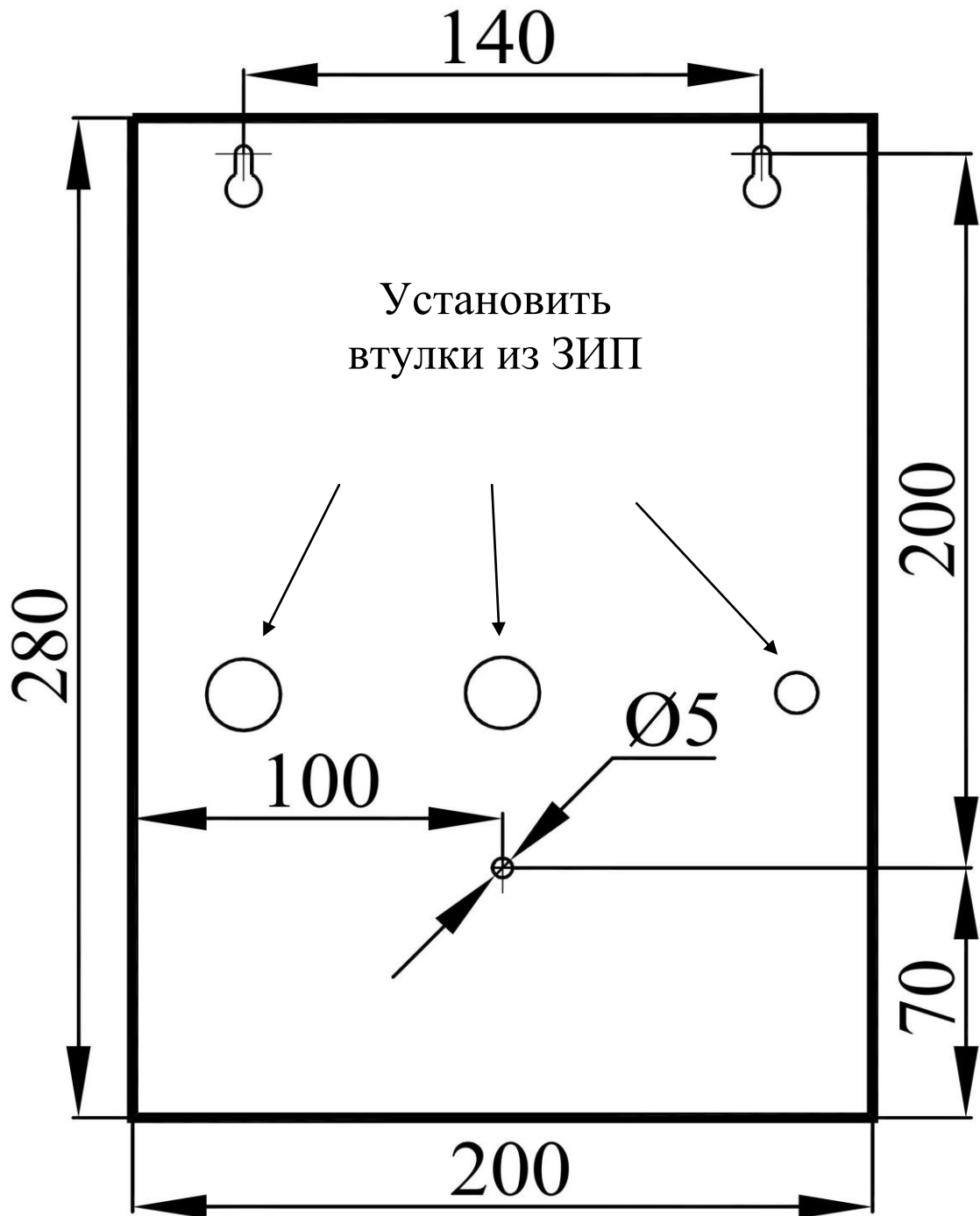
12.1 Резервированный источник питания РИП-12 исп. 03 (РИП-12-1/7М2) соответствует требованиям технических регламентов Таможенного союза: ТР ТС 004/2011; ТР ТС 020/2011. Имеет сертификат соответствия № RU C-RU.ME61.V.01611.

12.2 Резервированный источник питания РИП-12 исп. 03 (РИП-12-1/7М2) имеет сертификаты соответствия технических средств обеспечения транспортной безопасности требованиям к их функциональным свойствам № МВД РФ.03.000035, № МВД РФ.03.000036 и № МВД РФ.03.000037.

12.3 Производство РИП-12 исп. 03 (РИП-12-1/7М2) имеет сертификат соответствия ГОСТ Р ИСО 9001-2015 № РОСС RU.АБ66.К00003.

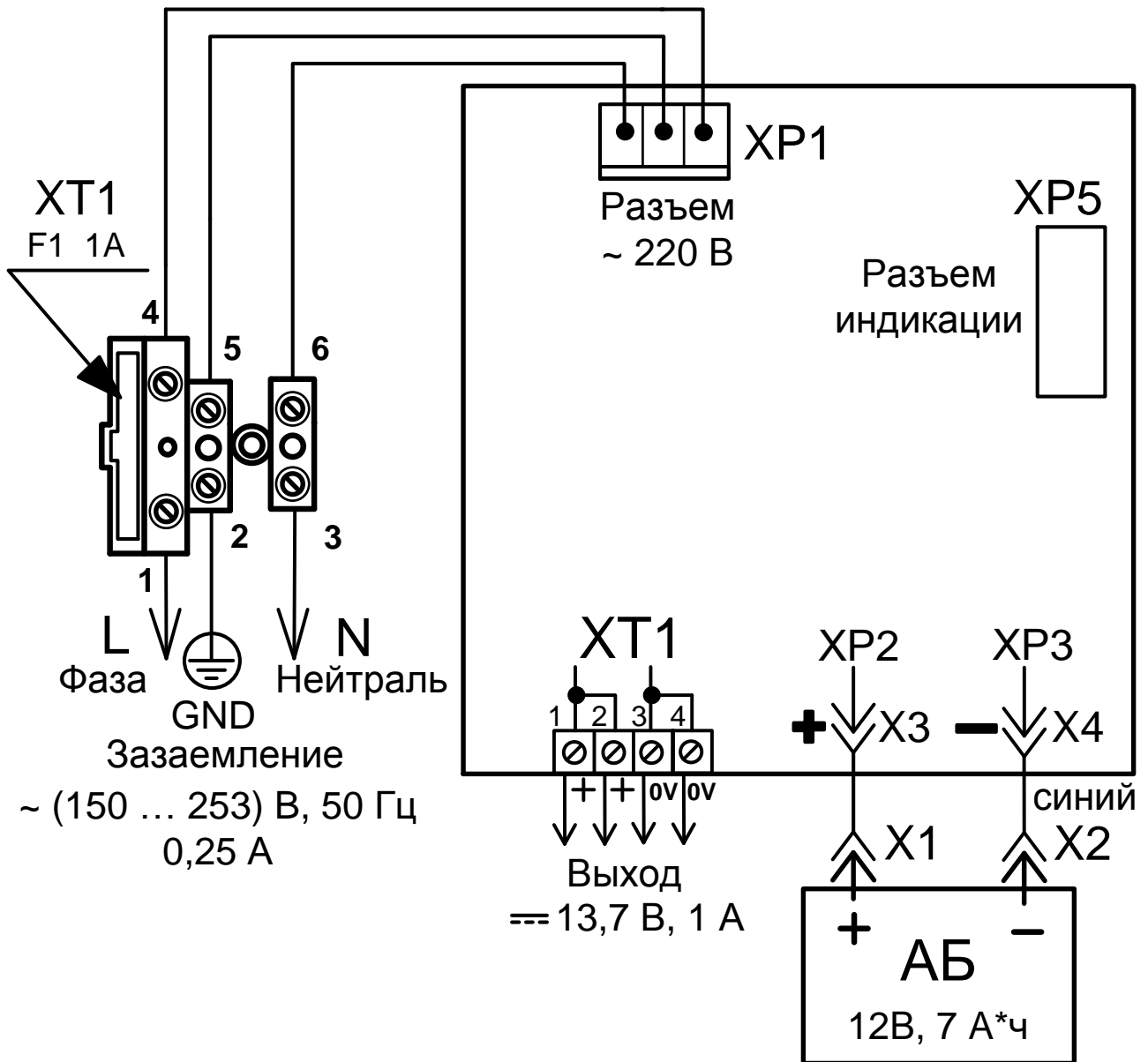
Приложение А

Габаритные и установочные размеры РИП-12 исп.03 (РИП-12-1/7М2)



Приложение Б

Схема подключения



13 СВИДЕТЕЛЬСТВО О ПРИЕМКЕ И УПАКОВЫВАНИИ

13.1 Резервированный источник питания РИП-12 исп. 03 (РИП-12-1/7М2),

заводской номер _____, изготовлен и принят в соответствии с обязательными требованиями государственных стандартов, действующей технической документации и признан годным для эксплуатации.

13.2 Резервированный источник питания РИП-12 исп. 03 (РИП-12-1/7М2) АЦДР.436534.001-03 упакован ЗАО НВП «Болид» согласно требованиям, предусмотренным в действующей технической документации.

Ответственный за приёмку и упаковывание

ОТК

Ф.И.О.

число, месяц, год

