

Клапаны противопожарные КЛОП®-1

Общие сведения

Противопожарные нормально открытые (огнезадерживающие) клапаны КЛОП-1 предназначены для блокирования распространения пожара и продуктов горения по воздуховодам, шахтам и каналам систем вентиляции и кондиционирования зданий и сооружений различного назначения.

Клапаны КЛОП-1 дымовые и нормально закрытые (НЗ) используются в качестве клапанов противодымной вентиляции. Применение клапанов осуществляется в соответствии с нормативными требованиями.

Клапаны КЛОП-1 не подлежат установке в помещениях категорий А и Б по взрывопожароопасности. В указанных помещениях устанавливаются клапаны КЛОП-1В или КЛОП-2В во взрывозащищенном исполнении.

Клапаны КЛОП-1 работоспособны в любой пространственной ориентации. При проектировании и установке клапанов в системах вентиляции следует учитывать удобство доступа к приводу клапана и люкам обслуживания устройств, находящихся внутри клапана.

Клапаны КЛОП-1 выпускаются только «канального» типа с двумя фланцами (клапаны прямоугольного и круглого сечения) или с ниппельным соединением (клапаны круглого сечения). Привод клапана устанавливается снаружи корпуса. Корпус клапанов прямоугольного сечения изготавливается из углеродистой холоднокатаной стали с последующей окраской, корпус клапанов круглого сечения – из оцинкованной стали.

Предел огнестойкости клапана

Предел огнестойкости клапанов КЛОП®-1(60/90)

- в режиме нормально открытого (огнезадерживающего) клапана:
 - при расположении привода со стороны теплового воздействия – EI 60/90;
 - при расположении привода со стороны противоположной теплового воздействию – EI 60/90;

– при установке клапана на участке воздуховода за пределами ограждающей строительной конструкции с нормируемым пределом огнестойкости – EI 60/90;

- в режиме нормально закрытого клапана – EI 60/90;
- в режиме дымового клапана – EI 60/90.

Модификации огнезадерживающих клапанов КЛОП-1 в зависимости от типа привода:

- с электромагнитным приводом в комбинации с тепловым замком на 72 °С (по специальному заказу на 93 или 141 °С);
- клапаны круглого сечения с электромагнитным приводом изготавливаются без теплового замка;
- с электромеханическими приводами BELIMO (типа BF или BLF) в комбинации с терморазмыкающим устройством (TRU) на 72 °С (по специальному заказу на 93 или 141 °С);
- с пружинным приводом и тепловым замком на 72 °С или 141 °С, с микропереключателями или без них (ч. 2 ст. 138 Федерального закона № 123-ФЗ запрещает применение этих приводов в Российской Федерации).

Модификации дымовых и нормально закрытых (НЗ) клапанов КЛОП-1 (60) и КЛОП-1 (90):

- с электромагнитным приводом без теплового замка или реверсивными приводами BELIMO типа BLE или BE для клапанов больших размеров
- Электрические схемы подключения приводов представлены в соответствующем разделе.

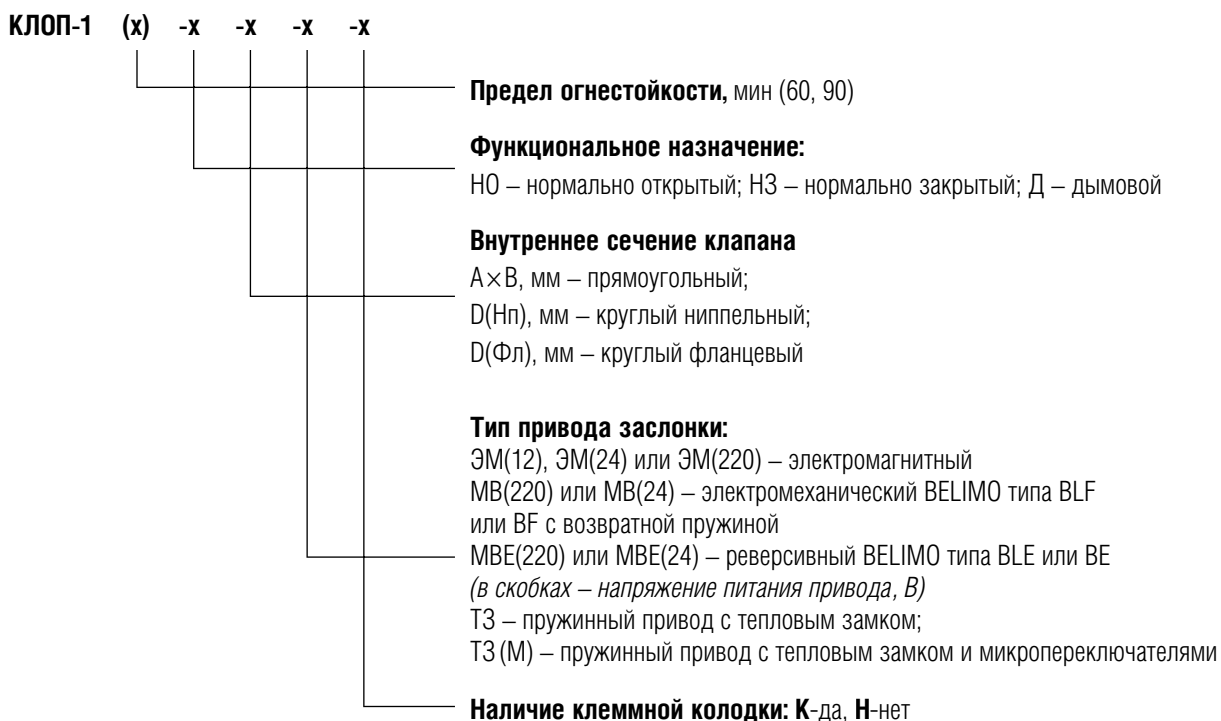
Условия эксплуатации

Вид климатического исполнения клапанов УЗ по ГОСТ 15150. Клапаны могут устанавливаться внутри помещений с температурой среды от –30 °С до +40 °С при отсутствии прямого воздействия атмосферных осадков и конденсации влаги на заслонке.

Окружающая среда должна быть взрывобезопасной, не содержащей агрессивных паров и газов в концентрациях, разрушающих металлы, лакокрасочные покрытия и электроизоляцию.

Клапаны противопожарные КЛОП®-1

Структура обозначения клапанов КЛОП-1 обычного исполнения при заказе и в документации

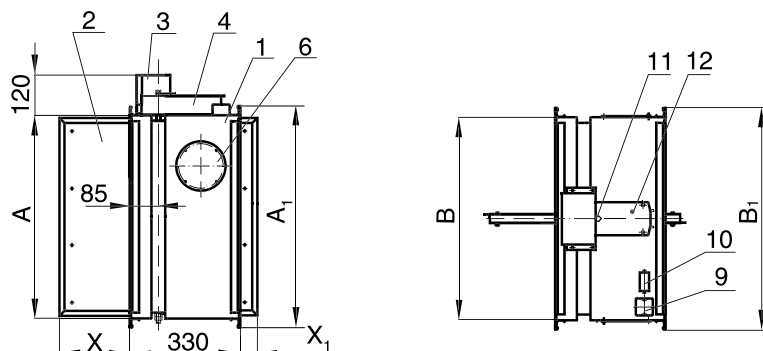
*Примечание:*

1. Ч. 2 ст. 138 Федерального закона № 123-ФЗ запрещает применение приводов типа ТЗ и ТЗ(М) на НО противопожарных клапанах в Российской Федерации. Применение приводов типа МВ на НЗ и дымовых клапанах в Российской Федерации противоречит п. 7.18 СП 7.13130.2009.
2. При заказе НО клапанов с приводами ЭМ или МВ термочувствительный элемент (ТЗ – для привода ЭМ на 72 °С, ТРУ – для привода МВ на 72 °С) входит в состав привода, за исключением клапанов круглого сечения с приводом ЭМ.
3. При заказе клапанов специального назначения дополнительно указывается вариант исполнения.

Клапаны противопожарные КЛОП®-1

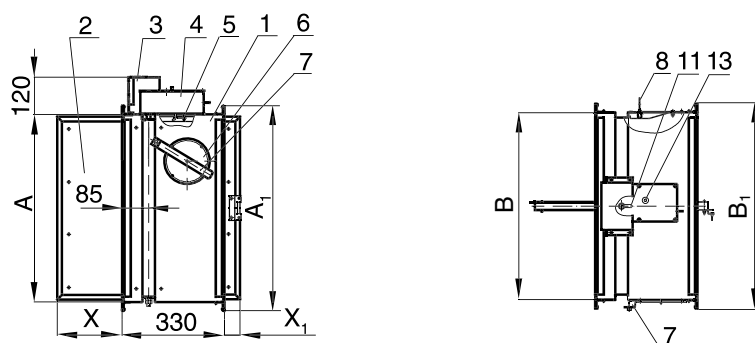
Схемы конструкции КЛОП®-1 прямоугольного сечения

Схема конструкции КЛОП-1 с приводом Belimo



- 1 - корпус клапана;
- 2 - заслонка;
- 3 - кожух;
- 4 - привод;
- 5 - тепловой замок;
- 6 - люк обслуживания;
- 7 - ключ;
- 8 - кольцо фиксатора заслонки;
- 9 - ТРУ;
- 10 - клеммная колодка;
- 11 - указатель положения заслонки;
- 12 - гнездо под ключ для ручного взвода пружины привода;
- 13 - рычаг ручного срабатывания привода заслонки;

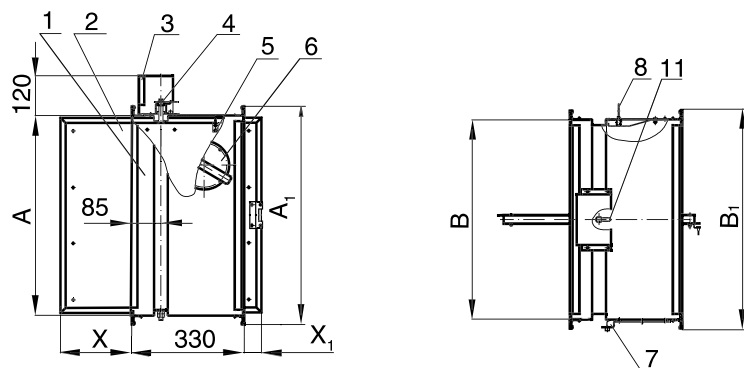
Схема конструкции КЛОП-1 с электромагнитным приводом



В клапанах с размерами A или $B < 600$ мм используется шина № 20 ($A_1 = A + 40$ мм, $B_1 = B + 40$ мм).
 В клапанах с размерами A , $B \geq 600$ мм используется шина № 30 ($A_1 = A + 60$ мм, $B_1 = B + 60$ мм).

При $A < 600$ мм один смотровой люк располагается в центре боковой поверхности клапана слева (вид со стороны привода), а при $A \geq 600$ мм – один люк в верхней части боковой поверхности справа и второй люк в нижней части противоположной поверхности справа.

Схема конструкции КЛОП-1 с пружинным приводом и ТЗ



На клапанах с электромеханическим приводом BELIMO при $B < 400$ мм ТРУ устанавливается на крышке люка клапана, а при $B \geq 400$ мм – на корпусе рядом с приводом.

Для компенсации вылета заслонки (например, при установке на фланце декоративной решетки или при установке клапана в строительной конструкции толщиной более L_1) могут быть изготовлены дополнительные секции воздуховода соответствующей длины (см. соответствующий раздел).

Значения вылетов заслонки за корпус клапана прямоугольного сечения

B , мм	150	200	250	300	350	400	450	500	550	600	650	700	750	800	850	900	950	1000
X , мм	0	0	22	47	72	97	122	147	172	197	222	247	272	297	322	347	372	397
X_1 , мм	0	0	0	0	0	0	0	0	12	37	62	87	112	137	162	187	212	237

X – вылет заслонки на входе в клапан, мм; X_1 – вылет заслонки на выходе из клапана, мм

Клапаны противопожарные КЛОП®-1

Площадь проходного сечения клапана (м²) в зависимости от размеров внутреннего сечения клапана

В, мм	А, мм													
	150	200	250	300	350	400	450	500	550	600	650	700	750	800
150	0,010	0,014	0,019	0,023	0,027	0,032	0,036	0,040	0,045	0,049	0,053	0,058	0,062	0,066
200		0,022	0,029	0,036	0,043	0,050	0,057	0,064	0,070	0,077	0,084	0,091	0,098	0,105
250			0,040	0,049	0,059	0,068	0,077	0,087	0,096	0,105	0,115	0,124	0,134	0,143
300				0,063	0,074	0,086	0,098	0,110	0,122	0,134	0,146	0,157	0,169	0,181
350					0,090	0,104	0,119	0,133	0,148	0,162	0,176	0,191	0,205	0,219
400						0,123	0,140	0,156	0,173	0,190	0,207	0,224	0,241	0,257
450							0,160	0,180	0,199	0,218	0,238	0,257	0,276	0,296
500								0,203	0,225	0,246	0,268	0,290	0,312	0,334
550									0,250	0,275	0,299	0,323	0,348	0,372
600										0,303	0,330	0,357	0,383	0,410
650											0,360	0,390	0,419	0,448
700												0,423	0,455	0,487
750													0,491	0,525
800														0,563
850														
900														
950														
1000														

Масса клапанов КЛОП-1 с приводом BELIMO, кг, не более

В, мм	А, мм													
	150	200	250	300	350	400	450	500	550	600	650	700	750	800
Масса клапана, не более, кг														
150	7,3	7,9	8,5	9,1	9,7	10,3	10,9	11,5	12,1	14,0	14,7	15,4	16,1	16,8
200		8,5	9,2	9,9	10,6	11,3	11,9	12,5	13,1	15,3	16,0	16,7	17,4	18,1
250			9,9	10,7	11,5	12,3	13,0	13,7	14,4	16,6	17,4	18,2	19,0	19,8
300				11,6	12,3	13,1	13,9	14,7	15,5	18,0	18,9	19,8	20,7	21,6
350					13,3	14,1	14,9	15,7	16,3	19,3	20,3	21,3	22,3	23,3
400						15,1	16,1	17,1	18,1	20,6	21,6	22,6	23,6	24,6
450							17,3	18,3	19,3	22,2	23,4	24,6	25,8	27,0
500								19,4	20,6	23,3	24,6	25,9	27,2	28,3
550									21,8	24,5	25,8	27,1	28,4	29,7
600										26,8	28,2	29,6	31,0	32,4
650											29,6	31,1	32,5	34,1
700												32,7	34,2	35,7
750													35,9	37,5
800														39,2
850														
900														
950														
1000														

Примечание: масса клапанов с электромагнитным приводом на 1-1,5 кг меньше указанных в таблице значений.

Клапаны противопожарные КЛОП®-1

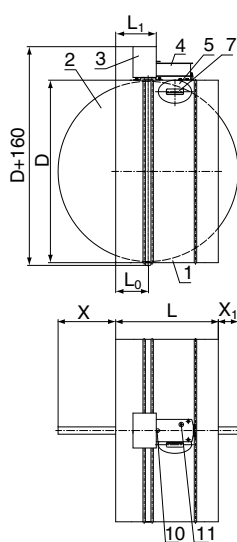
А, мм														В, мм
850	900	950	1000	1050	1100	1150	1200	1250	1300	1350	1400	1450	1500	
0,071	0,075	0,080	0,084	0,088	0,093	0,097	0,101	0,106	0,110	0,114	0,119	0,123	0,127	150
0,112	0,118	0,125	0,132	0,139	0,146	0,153	0,159	0,166	0,173	0,180	0,187	0,194	0,201	200
0,152	0,162	0,171	0,180	0,190	0,199	0,208	0,218	0,227	0,236	0,246	0,255	0,264	0,274	250
0,193	0,205	0,217	0,228	0,240	0,252	0,264	0,276	0,288	0,300	0,311	0,323	0,335	0,347	300
0,234	0,248	0,262	0,277	0,291	0,305	0,320	0,334	0,348	0,363	0,377	0,391	0,406	0,420	350
0,274	0,291	0,308	0,325	0,342	0,359	0,375	0,392	0,409	0,426	0,443	0,460	0,447	0,493	400
0,315	0,334	0,354	0,373	0,392	0,412	0,431	0,450	0,470	0,489	0,509	0,528	0,547	0,567	450
0,356	0,378	0,399	0,421	0,443	0,465	0,487	0,509	0,531	0,552	0,574	0,596	0,618	0,640	500
0,396	0,421	0,445	0,469	0,494	0,518	0,543	0,567	0,591	0,616	0,640	0,664	0,689		550
0,437	0,464	0,491	0,518	0,545	0,571	0,598	0,625	0,652	0,679	0,706	0,732			600
0,478	0,507	0,537	0,566	0,595	0,625	0,654	0,683	0,713	0,742	0,771				650
0,519	0,550	0,582	0,614	0,646	0,678	0,710	0,741	0,773	0,805					700
0,559	0,594	0,628	0,662	0,697	0,731	0,765	0,800	0,834						750
0,600	0,637	0,674	0,710	0,747	0,784	0,821	0,858							800
0,641	0,680	0,719	0,759	0,798	0,837	0,877								850
	0,723	0,765	0,807	0,849	0,891									900
		0,811	0,855	0,899										950
			0,903											1000

А, мм														В, мм
850	900	950	1000	1050	1100	1150	1200	1250	1300	1350	1400	1450	1500	
Масса, клапана, не более, кг														
17,5	18,2	18,9	19,6	20,3	21,0	21,7	22,4	23,1	23,8	24,5	25,2	25,9	26,3	150
18,8	19,5	20,2	20,9	21,6	22,3	23,0	23,7	24,4	25,1	25,8	26,5	27,2	27,9	200
20,6	21,4	22,3	23,0	22,8	24,6	26,4	27,2	28,0	28,8	29,6	30,4	31,2	32,0	250
22,5	23,4	24,3	25,2	26,1	27,0	27,9	28,8	29,7	30,6	31,5	32,4	33,3	34,2	300
24,3	25,3	26,3	27,3	28,3	29,3	30,3	31,3	32,3	33,3	34,3	35,3	36,3	37,3	350
25,6	26,8	28,0	29,2	30,4	31,6	32,8	34,0	35,2	36,4	37,6	38,8	40,0	41,2	400
28,2	29,4	30,6	31,8	33,0	34,2	35,4	36,6	37,8	39,0	40,2	41,4	42,6	43,8	450
29,8	31,1	32,4	33,7	35,0	36,3	37,6	38,9	40,2	41,5	42,8	44,1	45,4	46,7	500
31,0	32,3	33,6	34,9	36,2	37,5	38,8	40,1	41,4	42,7	44,0	45,3	46,6		550
33,8	35,2	36,6	38,0	39,4	40,8	42,2	43,6	45,0	46,4	47,8	49,2			600
35,6	37,1	38,6	40,1	41,6	43,1	44,6	46,1	47,6	49,1	51,6				650
37,2	38,7	40,2	41,7	43,2	44,7	46,2	47,7	49,2	50,7					700
39,1	40,7	42,3	42,9	45,5	47,1	48,7	50,3	51,9						750
40,8	42,4	44,0	45,6	47,2	48,8	50,4	52,0							800
42,7	44,5	46,3	48,1	49,9	51,7	53,5								850
	46,3	48,2	50,1	52,0	53,9									900
		50,2	52,1	54,0										950
			54,2											1000

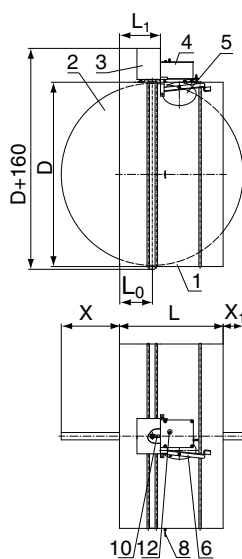
Клапаны противопожарные КЛОП®-1

Схемы конструкции КЛОП®-1 круглого сечения

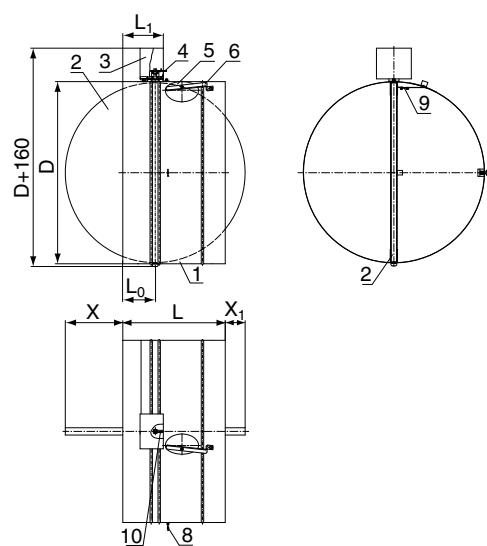
С приводом BELIMO



С электромагнитным приводом



С пружинным приводом и ТЗ*



Для фланцевого клапана
 $L = 350$ мм, $L_0 = 93$ мм, $L_1 = 120$ мм;
 Для ниппельного клапана
 $L = 450$ мм, $L_0 = 143$ мм, $L_1 = 175$ мм
 L_1 – длина корпуса клапана до края
 защитного кожуха, мм

1 - корпус клапана;
 2 - заслонка;
 3 - защитный кожух;
 4 - привод;
 5 - смотровой люк;
 7 - ТРУ;

8 - кольцо фиксатора заслонки;
 9 - тепловой замок
 10 - указатель положения заслонки;
 11 - гнездо под ключ для ручного
 взведения пружины привода;
 12 - рычаг ручного срабатывания
 привода заслонки;

* Пружинный привод с тепловым замком (ТЗ) устанавливается на противопожарных клапанах, изготавливаемых для других стран, т.к. применение данного привода в Российской Федерации запрещено.

Схемы установки клапанов представлены в соответствующем разделе.

Типоразмерный ряд клапанов КЛОП-1 круглого сечения и площади проходного $F_{кл}$ сечения клапанов в зависимости от диаметра внутреннего сечения воздуховода D

D, мм	100*	125*	140*	160	180	200	225	250	280	315	355	400	450	500	560	630	710	800
$F_{кл}$, м ²	0,016	0,016	0,016	0,016	0,021	0,026	0,034	0,042	0,054	0,069	0,089	0,115	0,147	0,183	0,231	0,295	0,377	0,481

Фланцевые и ниппельные клапаны диаметром 160 и 180 мм изготавливаются только с электромагнитным приводом или приводом BELIMO.

- * – Для установки в воздуховодах диаметром 100 и 125 мм изготавливаются фланцевые клапаны диаметром 160 или 200 мм с трубчатыми или пластинчатыми переходами.
- Для установки в воздуховодах диаметром 140 мм изготавливаются фланцевые клапаны диаметром 160 мм с трубчатыми переходами или фланцевые клапаны диаметром 200 мм с пластинчатыми переходами.
- Для установки в воздуховодах диаметром 100, 125 и 140 мм вместо клапанов КЛОП-1 с трубчатыми или пластинчатыми переходами могут быть изготовлены клапаны КЛОП-2 соответствующего диаметра без переходов.

Значения вылетов заслонки за пределы корпуса клапана

D, мм	160	180	200	225	250	280	315	355	400	450	500	560	630	710	800	900	1000
с фланцевым соединением																	
TЗ	0	0	0	9	22	37	54	74	97	122	147	177	212	252	297	347	397
BELIMO	0	0	0	0	0	0	0	0	0	0	0	13	48	88	133	183	233
с ниппельным соединением																	
TЗ	0	0	0	0	0	0	4	24	47	72	97	127	162	202	247	297	347
BELIMO	0	0	0	0	0	0	0	0	0	0	0	0	0	38	83	133	183

Масса клапанов КЛОП-1, кг

D, мм	160	180	200	225	250	280	315	355	400	450	500	560	630	710	800	900	1000
фланцевые																	
TЗ	2,7	2,9	3,1	3,6	4,0	4,3	4,7	6,3	6,9	7,7	8,4	9,3	10,9	13,5	15,0	18,1	19,6
BELIMO	3,7	3,9	4,1	4,6	5,0	5,3	5,7	7,3	7,9	8,7	9,4	10,3	13,7	16,3	17,8	20,9	22,4
ЭМ	5,3	5,5	5,7	6,2	6,6	6,9	7,3	8,9	9,5	10,3	11,0	11,9	13,9	16,5	18,0	21,1	22,6
ниппельные																	
TЗ	2,5	2,7	2,9	3,1	3,4	3,6	3,9	4,3	4,7	5,2	5,7	6,2	6,6	8,7	9,6	10,7	11,7
BELIMO	3,5	3,7	3,9	4,1	4,4	4,6	4,9	5,3	5,7	6,2	6,7	7,2	9,4	11,5	12,4	13,5	14,7
ЭМ	5,1	5,3	5,5	5,7	6,0	6,2	6,5	6,8	7,3	7,8	8,3	8,8	9,6	11,7	12,6	13,7	14,9

Клапаны противопожарные КЛОП®-1

КЛАПАНЫ СПЕЦИАЛЬНОГО НАЗНАЧЕНИЯ

Клапаны для районов с морским климатом и влажных помещений

Клапаны для районов с морским климатом изготавливаются из нержавеющей стали. Электромеханический или реверсивный привод BELIMO помещен в оболочку, имеющую степень защиты IP 66. Корпус клапанов выполняется прямоугольного сечения. Вид климатического исполнения – М2 по ГОСТ 15150-90.

Нормально открытые клапаны с электромеханическим приводом изготавливаются без ТРУ (в т.ч. клапаны взрывобезопасного исполнения).

Предел огнестойкости клапана – А 60 (60 мин).

Характеристики внешней среды при эксплуатации клапана:

- предельные рабочие значения температуры окружающего воздуха: верхнее значение – плюс 40 °С, нижнее – минус 30 °С при отсутствии прямого воздействия атмосферных осадков и конденсации влаги на заслонке;

Среднемесячное значение относительной влажности воздуха в наиболее теплый и влажный период – 70% при 22 °С;

- верхнее значение относительной влажности воздуха – 98 % при 25 °С;
- тип атмосферы – III по ГОСТ 15150-90.

Клапаны выдержали испытание на соответствие требованиям, предъявляемым к клапанам на воздействие соляного тумана, брызгозащищенность и пыленепроницаемость, по результатам которых получено соответствующее заключение. Клапаны имеют свидетельство о типовом одобрении Российского

Морского Регистра судоходства и сертификат об одобрении Российского Речного Регистра, что позволяет их использовать как на морских судах и стационарных морских платформах, так и на речных судах. Указанные клапаны могут устанавливаться в помещениях с повышенной влажностью.

Клапаны «транспортного» исполнения

Клапаны имеют конструктивные особенности, учитывающие специфику условий эксплуатации на объектах транспорта, и могут применяться в системах вентиляции и кондиционирования подвижного состава железнодорожного транспорта. Клапаны прошли испытания на виброустойчивость и удар.

Клапаны для помещений с повышенными требованиями к чистоте рабочей среды

Клапаны изготавливаются прямоугольного и круглого сечения. Клапаны круглого сечения с диаметром до 315 мм изготавливаются фланцевого и ниппельного исполнения, с диаметром более 315 мм – только ниппельного исполнения. При изготовлении корпуса клапана, заслонки и кожуха используется нержавеющая сталь специального назначения. Клапаны применяются на предприятиях фармацевтической, микроэлектронной промышленности и т.п.

Основные технические характеристики клапанов специального назначения аналогичны характеристикам клапанов КЛОП®-1 обычного (общепромышленного) исполнения прямоугольного и круглого сечений.

Основные технические характеристики клапанов специального назначения аналогичны характеристикам клапанов КЛОП-1 прямоугольного и круглого сечений.